

CAPITOLO 4

CIRCUITI RESISTIVI

Nel presente Capitolo studieremo i *circuiti resistivi*. Un *circuito resistivo lineare* è costituito di resistori lineari (più in generale, di elementi adinamici lineari) e generatori ideali. Un circuito resistivo che contiene anche elementi non lineari si dice non lineare.

In questo Capitolo prima verrà introdotto il concetto di *equivalenza* tra bipoli, poi verranno enunciate e dimostrate alcune proprietà generali dei circuiti resistivi lineari: la sovrapposizione degli effetti e il teorema di Thévenin-Norton. Infine, verrà discussa la proprietà di non amplificazione per circuiti resistivi, in generale non lineari, che contengono un solo elemento attivo.

Attraverso l'equivalenza, la sovrapposizione degli effetti e il teorema di Thévenin-Norton si può semplificare drasticamente la soluzione di circuiti altrimenti difficilmente risolvibili. Verranno sviluppati metodi di analisi che si basano su queste proprietà e che consentono di determinare la soluzione di circuiti resistivi lineari senza risolvere esplicitamente le equazioni circuitali. Questi metodi rappresentano anche inestimabili strumenti tramite i quali, in seguito, saranno dedotti un gran numero di risultati teorici.

4.1 Equivalenza, connessioni in serie e connessioni in parallelo

Nel Capitolo 1 abbiamo descritto i bipoli fondamentali della Teoria dei Circuiti. Essi sono i modelli ideali di componenti circuitali ben precisi. Abbiamo anche accennato al fatto che il concetto di bipolo è ben più ampio. Attraverso i bipoli è possibile rappresentare il comportamento di parti di

circuiti, anche estremamente complesse, che interagiscono con le altre parti (dei circuiti nei quali sono inserite) solo attraverso due terminali. In Figura 4.0 sono riportati alcuni esempi. La questione che affronteremo in questo Capitolo riguarda la possibilità di determinare, a partire dalle relazioni caratteristiche dei bipoli fondamentali, le relazioni caratteristiche di bipoli complessi, come, ad esempio, quelli mostrati in Figura 4.0.

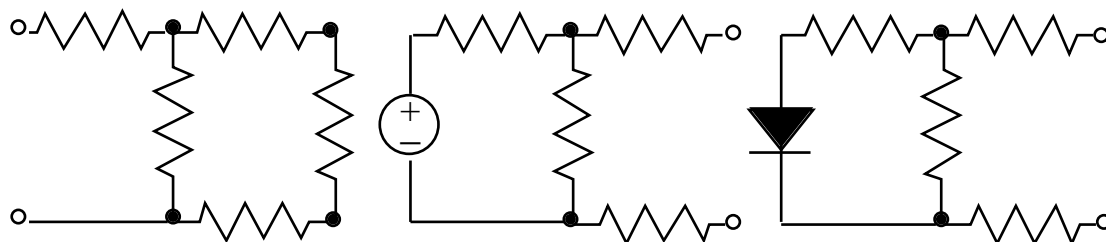


Fig. 4.0 *Esempi di bipoli complessi.*

I bipoli complessi possono essere anche i modelli di componenti fisici che non possono essere descritti attraverso un solo bipolo fondamentale.

Un concetto fondamentale nella teoria dei circuiti elettrici è quello di *equivalenza*. In generale, può accadere che, due bipoli di diversa costituzione o che rappresentano diversi componenti, abbiano la stessa relazione caratteristica.

Definizione: bipoli equivalenti

Due bipoli di diversa costituzione si dicono equivalenti se e solo se le loro relazioni caratteristiche coincidono.



Osservazione

Tramite l'equivalenza tra bipoli è possibile ridurre circuiti di resistori e generatori ideali a un "circuito semplice" costituito da due soli bipoli, un generatore ideale e un resistore. Dopo avere risolto il circuito semplice, tutte le grandezze del circuito in esame possono essere ricostruite tramite delle semplici regole.

La prima fase della procedura (la riduzione al circuito semplice) corrisponde esattamente alla riduzione del sistema di equazioni circuitali a una sola equazione in una sola incognita tramite la procedura dell'eliminazione (in avanti) per sostituzione nel metodo di Gauss e la seconda parte corrisponde alla procedura della ricostruzione (all'indietro).

◆

In questo paragrafo verranno esaminate le caratteristiche di bipoli “composti” costituiti da resistori lineari e generatori ideali collegati in serie e in parallelo. Ora daremo le definizioni (precise) di bipoli collegati in serie e in parallelo.

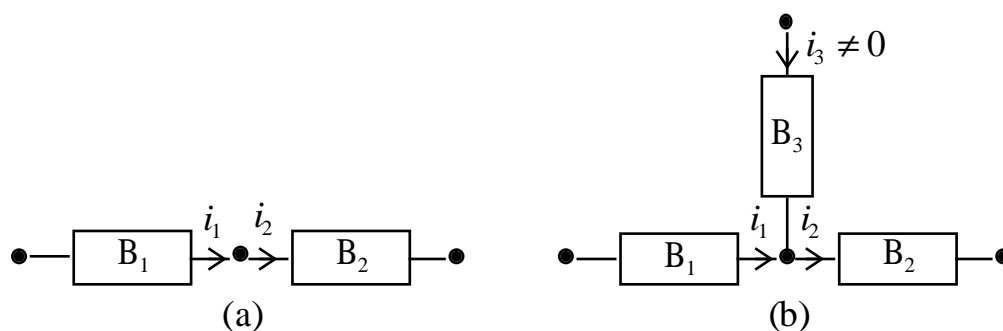


Fig. 4.1 (a) B_1 e B_2 sono collegati in serie, $i_1 = i_2$; (b) B_3 e B_4 non sono collegati in serie: essendo $i_3 \neq 0$ si ha $i_1 = i_2 - i_3 \neq i_2$.

Definizione: bipoli connessi in serie

Due bipoli sono connessi in serie se sono gli unici che incidono in uno stesso nodo, Figura 4.1a.

Useremo la notazione “ $B_1 - B_2$ ” per indicare che i due bipoli B_1 e B_2 sono connessi in serie.

Le intensità delle correnti elettriche che attraversano i bipoli B_1 e B_2 connessi in serie sono uguali, se si scelgono versi di riferimento opportuni, Figura 4.1a,

$$i_1 = i_2. \quad (1)$$

I bipoli B_1 e B_2 nel circuito riportato in Figura 4.1b non sono connessi in serie. Infatti, essendo $i_3 \neq 0$ si ha $i_1 = i_2 - i_3 \neq i_2$.

Definizione: bipoli connessi in parallelo

Due bipoli sono connessi in parallelo se i loro terminali sono connessi alla stessa coppia di nodi, Figura 4.2a.

Useremo la notazione “ $B_1 \parallel B_2$ ” per indicare che i due bipoli B_1 e B_2 sono connessi in parallelo.

Le tensioni di due bipoli connessi in parallelo sono uguali, se si scelgono versi di riferimento opportuni, Figura 4.2,

$$v_1 = v_2. \quad (2)$$

I due bipoli B_1 e B_2 nel circuito riportato in Figura 4.2b non sono connessi in parallelo. Infatti, essendo $v_3 \neq 0$ si ha $v_1 = v_2 + v_3 \neq v_2$.

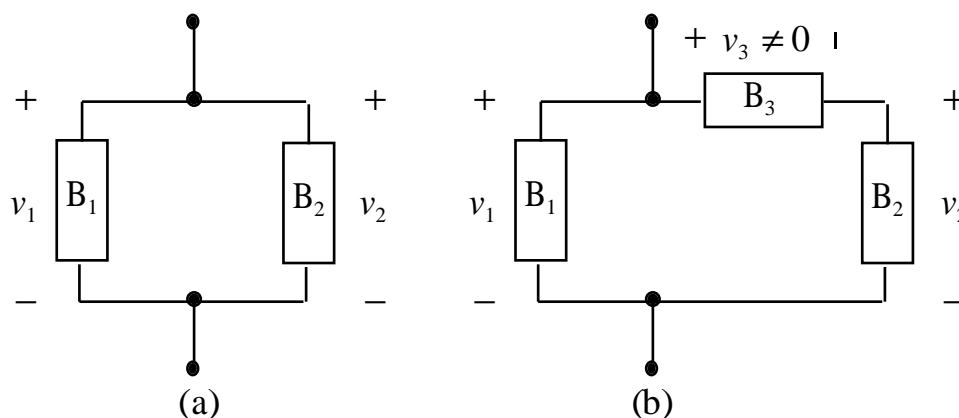


Fig. 4.2 (a) I bipoli B_1 e B_2 sono collegati in parallelo, $v_1 = v_2$; (b) B_1 e B_2 non sono collegati in parallelo, $v_1 = v_2 + v_3 \neq v_2$ se $v_3 \neq 0$.

Queste definizioni sono del tutto generali, prescindono dalla specifica natura del bipolo e, quindi, valgono anche per i bipoli dinamici.

4.1.1 Resistori connessi in serie

Si consideri il circuito illustrato in Figura 4.3, in cui i resistori R_1 e R_2 sono collegati in serie attraverso il nodo “c”. Ai nodi “a” e “b” è connesso il resto del circuito, cioè il bipolo N (la cui costituzione è generica).

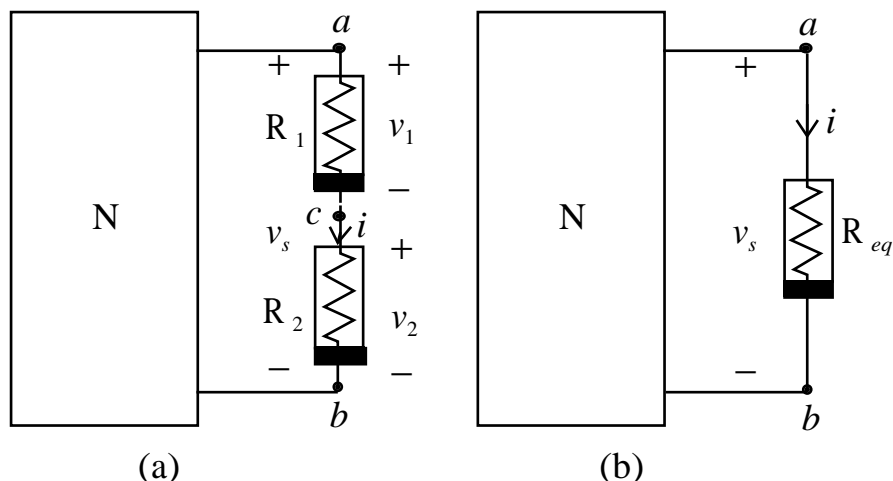


Fig. 4.3 *Due bipoli connessi in serie, insieme col resto del circuito (a) e corrispondente circuito equivalente (b).*

Quale è la relazione caratteristica del bipolo serie $R_1 - R_2$? Indichiamo con i l'intensità della corrente elettrica che attraversa i due resistori R_1 e R_2 , connessi in serie e con v_s la tensione del bipolo N . Applicando la seconda legge di Kirchhoff alla maglia costituita dal bipolo N e dalla serie $R_1 - R_2$ si ottiene

$$v_s = v_1 + v_2; \quad (3)$$

dunque la tensione v_s è uguale alla tensione (totale) della serie. Si assuma, ora, che i due bipoli statici siano controllati in corrente, cioè:

$$v_1 = r_1(i), \quad v_2 = r_2(i). \quad (4)$$

Sostituendo le (4) nella (3) si ottiene la relazione caratteristica del bipolo serie $R_1 - R_2$:

$$v_s = r_1(i) + r_2(i). \quad (5)$$

Per determinare la tensione v_s e l'intensità di corrente i , nonché tutte le grandezze del resto del circuito N , basta risolvere il circuito equivalente riportato in Figura 4.3b, dove al posto della serie $R_1 - R_2$ c'è il bipolo resistivo equivalente definito dall'equazione caratteristica (5). Il circuito equivalente ha un elemento in meno e un nodo in meno (il nodo c): in questo modo abbiamo ridotto la complessità del problema. Una volta note la tensione v_s e l'intensità

di corrente i è possibile determinare immediatamente tutte le grandezze che sono state eliminate nell'operazione di riduzione (v_1, v_2).

Sebbene qualsiasi connessione serie costituita da due resistori non lineari controllati in corrente possa essere rappresentata tramite un opportuno bipolo equivalente, ora analizzeremo solo le connessioni serie che si incontrano nei circuiti resistivi lineari.

4.1.2 Resistori lineari connessi in serie; formule del partitore di tensione

Si considerino due resistori lineari, con resistenze R_1 e R_2 , collegati in serie. In questo caso si ha

$$v_1 = r_1(i_1) = R_1 i_1, \quad v_2 = r_2(i_2) = R_2 i_2, \quad (6)$$

e la (5) diventa

$$v_s = (R_1 + R_2) i. \quad (7)$$

Allora il resistore di *resistenza equivalente*

$$R_{eq} = (R_1 + R_2), \quad (8)$$

è equivalente al bipolo costituito dal resistore con resistenza R_1 connesso in serie con il resistore di resistenza R_2 , Figura 4.4.

Esiste una semplice relazione tra la tensione di ciascun resistore della serie (v_1 e v_2) e la tensione (totale) v_s della serie. È facile dimostrare che

$$v_1 = v_s \frac{R_1}{R_1 + R_2}, \quad v_2 = v_s \frac{R_2}{R_1 + R_2}; \quad (9)$$

i riferimenti per i versi delle tensioni sono quelli riportati in Figura 4.4. Queste sono le cosiddette formule del *partitore di tensione*.

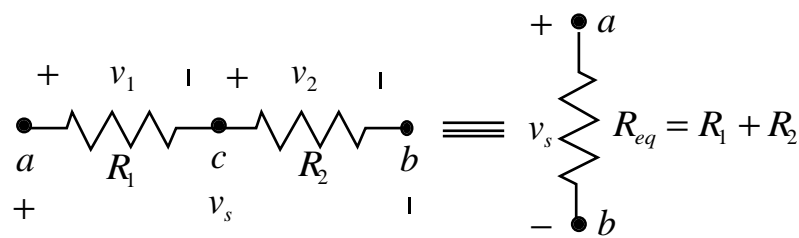


Fig. 4.4 *Due resistori lineari collegati in serie e resistore equivalente.*

Osservazione

La sostituzione di due resistori collegati in serie con il resistore equivalente, corrisponde alla riduzione del sistema di equazioni circuitali attraverso l'eliminazione per sostituzione; la ricostruzione delle tensioni su ogni resistore, una volta nota la tensione sulla serie, attraverso le formule del partitore, corrisponde all'eliminazione all'indietro nell'algoritmo di Gauss.



Quando le due resistenze R_1 e R_2 sono uguali, il valore della resistenza equivalente è due volte il valore delle singole resistenze della serie. In questo caso le tensioni v_1 e v_2 sono uguali e sono la metà della tensione della serie, $v_1 = v_2 = v_s/2$.

Nel limite $R_1 \rightarrow 0$ (il resistore R_1 tende a un corto circuito) si ha $v_1 \rightarrow 0$ e $v_2 \rightarrow v_s$, mentre nel limite $R_1 \rightarrow \infty$ (il resistore R_1 tende a un circuito aperto) si ha $v_1 \rightarrow v_s$ e $v_2 \rightarrow 0$. Analoghe considerazioni possono essere fatte al variare della resistenza dell'altro resistore.

Se le resistenze dei resistori sono positive (resistori passivi) si ha $|v_1| < |v_s|$ e $|v_2| < |v_s|$: la tensione di ciascun resistore è, in valore assoluto, più piccola del valore assoluto della tensione (totale) della serie v_s (non c'è amplificazione delle tensioni elettriche).

Osservazione

È immediato verificare che nel caso di m resistori in serie R_1, R_2, \dots, R_m , la resistenza del bipolo serie equivalente vale

$$R_{eq} = R_1 + R_2 + \dots + R_m = \sum_{i=1}^m R_i. \quad (10)$$

La tensione v_i del i -esimo resistore è legata alla tensione v della serie tramite la relazione

$$v_i = (\pm)v_s \frac{R_i}{\sum_{j=1}^m R_j}; \quad (11)$$

nella (11) deve essere considerato il segno positivo se i riferimenti per i versi delle due tensioni sono concordi o, in caso contrario, il segno negativo.

◆

4.1.3 Resistori connessi in parallelo

Si consideri il circuito di Figura 4.5, in cui due resistori R_1 e R_2 sono collegati in parallelo, ai nodi “1” e “2”. Anche in questo caso la natura del circuito N è irrilevante se si vuole ottenere solo la relazione caratteristica del parallelo $R_1 \parallel R_2$. Indichiamo con v la tensione dei resistori R_1 e R_2 collegati in parallelo e con i_p l'intensità della corrente che attraversa il bipolo N .

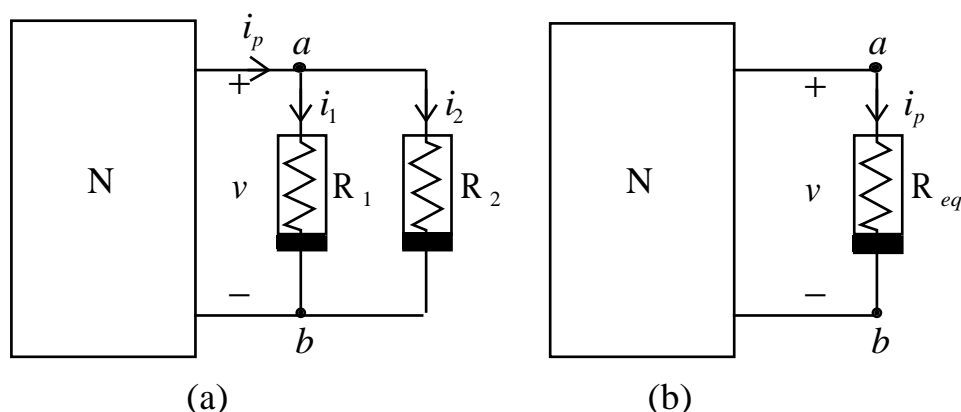


Fig. 4.5 (a) Due bipoli connessi in parallelo, insieme col resto del circuito e (b) corrispondente circuito equivalente.

Applicando la prima legge di Kirchhoff al nodo “a” si ottiene

$$i_p = i_1 + i_2; \quad (12)$$

dunque i_p è uguale all'intensità della corrente elettrica (totale) che attraversa il parallelo.

Si assuma, ora, che i due bipoli siano controllati in tensione, cioè

$$i_1 = g_1(v), \quad i_2 = g_2(v). \quad (13)$$

Sostituendo le (13) nella (12) si ottiene la relazione caratteristica del parallelo $R_1 \parallel R_2$:

$$i_p = g_1(v) + g_2(v). \quad (14)$$

Per determinare la tensione v e l'intensità di corrente i_p , nonché tutte le grandezze del resto del circuito N , si risolve il circuito equivalente riportato in Figura 4.5b, dove al posto del parallelo $R_1 \parallel R_2$ c'è il bipolo resistivo equivalente definito dall'equazione caratteristica (14). Anche in questo caso il circuito equivalente ha un elemento in meno e una maglia in meno: in questo modo abbiamo ridotto la complessità del problema. Una volta note la tensione v e l'intensità di corrente i_p è possibile determinare immediatamente tutte le grandezze che sono state eliminate nell'operazione di riduzione (i_1 e i_2).

Sebbene qualsiasi connessione parallelo costituita da due resistori non lineari controllati in tensione possa essere rappresentata tramite un opportuno bipolo equivalente, ora analizzeremo solo le connessioni serie fondamentali che si incontrano nei circuiti costituiti da resistori lineari e generatori ideali.

4.1.4 Resistori lineari connessi in parallelo; formule del partitore di corrente

Si considerino due resistori lineari, con resistenze R_1 e R_2 , collegati in parallelo. In questo caso la (14) diventa

$$i_p = (G_1 + G_2)v, \quad (15)$$

dove $G_1 = 1/R_1$ e $G_2 = 1/R_2$ sono le conduttanze elettriche dei due resistori. Allora il resistore di *conduttanza equivalente*

$$G_{eq} = G_1 + G_2 \quad (16)$$

è equivalente al bipolo costituito dal resistore di conduttanza G_1 connesso in parallelo al resistore di conduttanza G_2 , Figura 4.6.

Se invece della conduttanza equivalente si considera la resistenza equivalente, si ha

$$R_{eq} = \frac{R_1 R_2}{R_1 + R_2}. \quad (17)$$

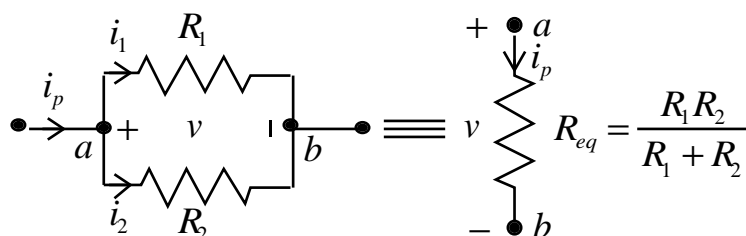


Fig. 4.6 Due resistori collegati in parallelo e corrispondente resistore equivalente

Esiste una semplice relazione tra l'intensità di corrente in ogni resistore del parallelo (i_1 e i_2) e l'intensità di corrente i del parallelo. È facile dimostrare che

$$i_1 = i_p \frac{G_1}{G_1 + G_2}, \quad i_2 = i_p \frac{G_2}{G_1 + G_2}; \quad (18)$$

i riferimenti per i versi delle correnti sono quelli illustrati in Figura 4.6. Queste sono le formule del *partitore di corrente*. Le relazioni (22) formulate attraverso le resistenze diventano:

$$i_1 = i_p \frac{R_2}{R_1 + R_2}, \quad i_2 = i_p \frac{R_1}{R_1 + R_2}. \quad (19)$$

Osservazione

La sostituzione di due resistori in parallelo con il resistore equivalente, corrisponde di nuovo alla riduzione del sistema di equazioni circuitali

attraverso l'eliminazione per sostituzione; la ricostruzione delle correnti in ogni resistore, una volta nota l'intensità della corrente totale del parallelo, attraverso le formule del partitore, corrisponde all'eliminazione all'indietro nell'algoritmo di Gauss.



Quando le due resistenze R_1 e R_2 sono uguali, il valore della resistenza equivalente è la metà del valore delle singole resistenze del parallelo: le intensità delle correnti i_1 e i_2 sono uguali e sono metà dell'intensità della corrente del parallelo, $i_1 = i_2 = i_p/2$.

Nel limite $R_1 \rightarrow 0$ (il resistore R_1 tende a un corto circuito) si ha $i_1 \rightarrow i_p$ e $i_2 \rightarrow 0$, mentre nel limite $R_1 \rightarrow \infty$ (il resistore R_1 tende a un circuito aperto) si ha $i_1 \rightarrow 0$ e $i_2 \rightarrow i_p$. Analoghe considerazioni possono essere fatte al variare della resistenza dell'altro resistore.

Se le resistenze dei resistori sono positive (resistori passivi) si ha $|i_1| < |i_p|$ e $|i_2| < |i_p|$: l'intensità della corrente che attraversa ciascun resistore è, in valore assoluto, più piccola del valore assoluto dell'intensità della corrente totale che attraversa il parallelo i_p (non c'è amplificazione delle intensità delle correnti elettriche).

Osservazione

È immediato verificare che nel caso di m resistori in parallelo R_1, R_2, \dots, R_m la conduttanza del bipolo parallelo equivalente vale

$$G_{eq} = \frac{1}{R_1} + \frac{1}{R_2} + \dots + \frac{1}{R_m} = \sum_{i=1}^m \frac{1}{R_i}. \quad (20)$$

L'intensità della corrente i_k che attraversa il k -esimo resistore è legata all'intensità di corrente totale del parallelo dalla relazione

$$i_k = (\pm) i_p \frac{G_k}{\sum_{h=1}^m G_h}; \quad (21)$$

nella (21) deve essere considerato il segno positivo se i versi di riferimento delle intensità delle correnti i_k e i_p sono discordi rispetto al nodo o, in caso contrario, il segno negativo.



Esercizio

Si consideri il circuito rappresentato in Figura 4.7. Il generatore di tensione è in serie con il resistore di resistenza R_1 e il resistore di resistenza R_3 è in serie con il resistore di resistenza R_4 . I parametri del circuito sono riportati in Tabella 4.1.

Questo circuito può essere risolto in questo modo. Prima lo si riduce, attraverso le equivalenze serie e parallelo, a un circuito “semplice” costituito da due bipoli, il generatore ideale di tensione e il resistore lineare di resistenza $R_{eq}^{(3)}$, equivalente al bipolo di resistori a cui è collegato il generatore, Figura 4.8. Dalla soluzione di questo circuito semplice si ottiene il valore dell'intensità della corrente i_1 che attraversa il generatore. Attraverso, poi, le formule dei partitori e le equazioni caratteristiche dei resistori si calcolano tutte le tensioni e le intensità di corrente del circuito. Infatti, una volta nota l'intensità della corrente i_1 , attraverso la formula del partitore di corrente, si possono determinare le altre due intensità di corrente e quindi, anche, le tensioni di ciascun resistore.

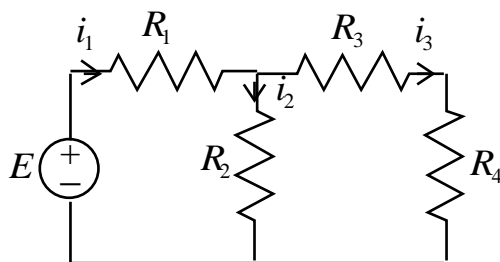


Fig. 4.7 *Circuito resistivo lineare con un solo generatore.*

$R_1 = 2,5 \Omega$	$R_2 = 5 \Omega$	$R_3 = 3 \Omega$	$R_4 = 2 \Omega$	$E = 10 \text{ V}$
--------------------	------------------	------------------	------------------	--------------------

Tab. 4.1 *Parametri del circuito riportato in Fig. 4.7.*

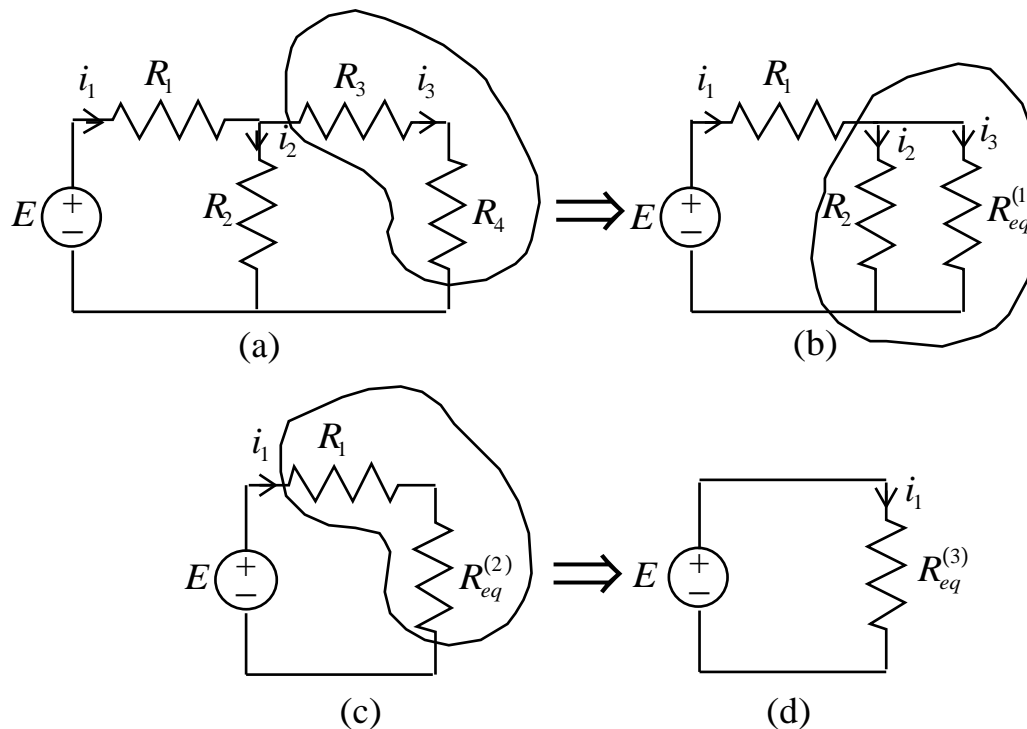


Fig. 4.8 Procedura di riduzione del circuito di Figura 4.7.

Nel circuito in esame i resistori di resistenze R_3 e R_4 sono in serie. Sostituendo alla serie $R_3 - R_4$ il resistore di resistenza equivalente

$$R_{eq}^{(1)} = R_3 + R_4 = 5 \Omega, \quad (22)$$

otteniamo il circuito ridotto di Figura 4.8b. Questo circuito ha un resistore e un nodo in meno. L'intensità della corrente che attraversa il resistore di resistenza $R_{eq}^{(1)}$ è la stessa che attraversa la serie $R_3 - R_4$, cioè i_3 ; la tensione del resistore di resistenza $R_{eq}^{(1)}$ è la stessa della serie $R_3 - R_4$. Una volta nota l'intensità di corrente i_3 si possono determinare le tensioni dei singoli resistori della serie $R_3 - R_4$ utilizzando le equazioni caratteristiche dei resistori.

Nel circuito ridotto di Figura 4.8b i resistori di resistenze R_2 e $R_{eq}^{(1)}$ sono in parallelo. Sostituendo al parallelo $R_2 \parallel R_{eq}^{(1)}$ il resistore di resistenza equivalente

$$R_{eq}^{(2)} = \frac{R_2 R_{eq}^{(1)}}{R_2 + R_{eq}^{(1)}} = 2,5 \Omega, \quad (23)$$

otteniamo il circuito ridotto di Figura 4.8c. Questo circuito ha un resistore e una maglia in meno del circuito di Figura 4.8b. L'intensità della corrente che attraversa $R_{eq}^{(2)}$ è uguale all'intensità di corrente che attraversa il parallelo $R_2 \parallel R_{eq}^{(1)}$ e, quindi, è uguale a i_1 . Una volta nota i_1 , attraverso la formula del partitore di corrente, possiamo determinare i_2 e i_3 .

Nel circuito di Figura 4.8c il resistore di resistenza R_1 e il resistore di resistenza $R_{eq}^{(2)}$ sono in serie. Sostituendo alla serie $R_1 - R_{eq}^{(2)}$ il resistore di resistenza equivalente

$$R_{eq}^{(3)} = R_1 + R_{eq}^{(2)} = 5 \, \Omega, \quad (24)$$

otteniamo il circuito “semplice” di Figura 4.8d. L'intensità della corrente che attraversa la serie $R_1 - R_{eq}^{(2)}$ è uguale all'intensità della corrente che attraversa il resistore di resistenza equivalente $R_{eq}^{(3)}$ nel circuito semplice di Figura 4.8d. Di conseguenza abbiamo che

$$i_1 = \frac{E}{R_{eq}^{(3)}} = 2 \, \text{A}. \quad (25)$$

Utilizzando la formula del partitore di corrente calcoliamo, ora, le intensità di corrente i_2 e i_3 (i resistori di resistenze R_2 e $R_{eq}^{(1)}$ sono in parallelo nel circuito di Figura 4.8b). Si ottiene

$$i_2 = \frac{R_{eq}^{(1)}}{R_2 + R_{eq}^{(1)}} = 1 \, \text{A}, \quad i_3 = \frac{R_2}{R_2 + R_{eq}^{(1)}} = 1 \, \text{A}. \quad (26)$$

Infine, utilizzando le equazioni caratteristiche dei resistori calcoliamo le tensioni. Esse valgono

$$v_1 = R_1 i_1 = 2.5 \, \text{V}, \quad v_2 = R_2 i_2 = 5 \, \text{V}, \quad v_3 = R_3 i_3 = 3 \, \text{V}, \quad v_4 = R_4 i_4 = 2 \, \text{V}. \quad (27)$$

Questo esempio mostra come si può risolvere un circuito con un solo generatore senza scrivere, e poi risolvere esplicitamente, le equazioni circuitali (equazioni di Kirchhoff linearmente indipendenti e equazioni costitutive). La procedura descritta è equivalente alla soluzione del sistema di equazioni

circuitali con il metodo di Gauss: la riduzione del circuito avviene per ispezione ed è guidata dalle proprietà del grafo.

Esercizio

Il lettore, prima, determini e, poi, risolva le equazioni circuitali del circuito di Figura 4.7 secondo la procedura generale descritta nel precedente capitolo. Si confronti questo modo di risolvere il problema con la procedura, appena sviluppata, che si basa sulla riduzione attraverso il concetto di equivalenza serie e parallelo.



Osservazione

Tutti i circuiti resistivi lineari con un solo generatore possono essere risolti attraverso la riduzione che si basa sull'equivalenza serie e sull'equivalenza parallelo? Purtroppo la risposta è no. Si consideri, ad esempio, il circuito illustrato in Figura 4.9.

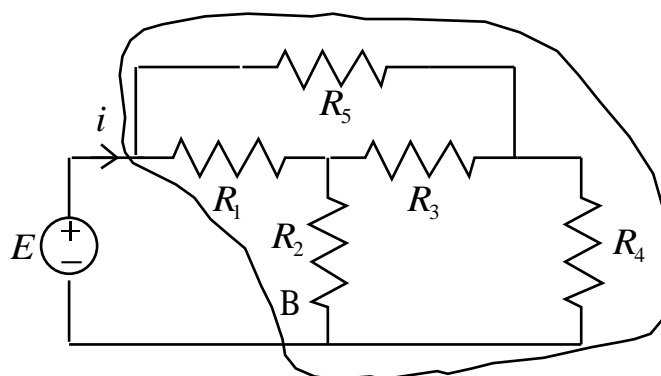


Fig. 4.9 Esempio di circuito che non può essere risolto con la sola riduzione che si basa sull'equivalenza serie e parallelo.

$R_1 = R_3 = R_5 = 3 \Omega$	$R_2 = 5 \Omega$	$R_4 = 2 \Omega$	$E = 10 \text{ V}$
------------------------------	------------------	------------------	--------------------

Tab. 4.2 Parametri del circuito riportato in Fig. 4.9

In questo caso non è possibile individuare né collegamenti in parallelo né collegamenti in serie: i tre resistori di resistenze R_1 , R_3 e R_5 e i tre resistori di resistenze R_2 , R_3 e R_4 sono collegati a “triangolo”, mentre i tre resistori di

resistenze R_1 , R_2 e R_3 sono collegati a “stella”. Tuttavia, è ancora possibile determinare un resistore equivalente al bipolo di resistori B. La resistenza del resistore equivalente può essere determinata attraverso degli strumenti di analisi che estendono il concetto di equivalenza e che saranno introdotti nel prossimo capitolo. Per ora il lettore calcoli l'intensità della corrente i che attraversa il generatore usando il metodo dei potenziali di nodo. I parametri del circuito sono riportati in Tabella 4.2.

◆

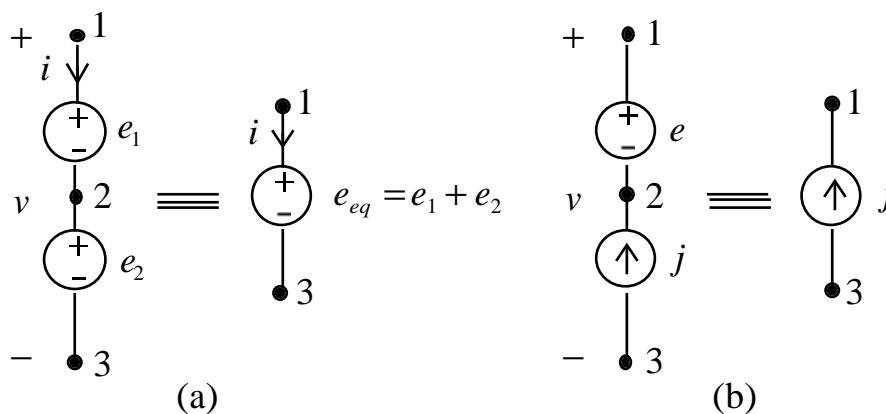


Fig. 4.10 *Generatori collegati in serie*

4.1.5 Generatori ideali connessi in serie

Si considerino due generatori di tensione ideali, con tensioni e_1 e e_2 , collegati in serie (Figura 4.10a). In questo caso si ha

$$v_1 = e_1, \quad v_2 = e_2, \quad (28)$$

quindi l'espressione della tensione totale della serie è

$$v = e_1 + e_2. \quad (29)$$

Il valore della tensione v è indipendente dal valore dell'intensità della corrente i ed è noto. Pertanto il generatore ideale di tensione con tensione

$$e_{eq} = e_1 + e_2 \quad (30)$$

è equivalente al bipolo costituito dal generatore di tensione e_1 connesso in serie con il generatore di tensione e_2 .

Non è significativo il caso di due generatori ideali di corrente in serie, perché dà luogo a un modello incompatibile (a meno che le due intensità di corrente non siano eguali; in tal caso il bipolo equivalente è ancora un generatore di corrente con la stessa intensità di corrente dei due generatori).

Si consideri un generatore ideale di tensione e connesso in serie con un generatore ideale di corrente di intensità j , (Figura 4.10b). In questo caso la tensione della serie non è nota, e l'intensità di corrente è uguale a j per qualsiasi valore della tensione. Pertanto la serie tra un generatore ideale di corrente di intensità j e un generatore ideale di tensione è equivalente a un generatore ideale di corrente di intensità j .

4.1.6 Generatori ideali connessi in parallelo

Si considerino due generatori ideali di corrente connessi in parallelo. Il generatore ideale di corrente di intensità

$$j_{eq} = j_1 + j_2 \quad (31)$$

è equivalente al bipolo costituito dal generatore ideale di corrente di intensità j_1 connesso in parallelo al generatore ideale di corrente di intensità j_2 , Figura 4.11a.

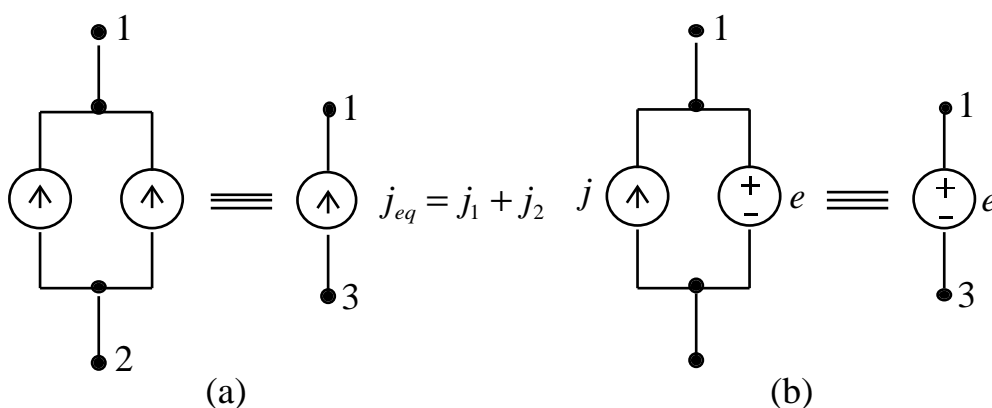


Fig. 4.11 *Generatori collegati in parallelo.*

Si consideri un generatore ideale di tensione e connesso in parallelo con un generatore ideale di corrente di intensità j , (Figura 4.11b). L'intensità della

corrente che attraversa il parallelo non è nota e la tensione del parallelo è uguale a e per qualsiasi valore dell'intensità della corrente. Pertanto, questo bipolo è equivalente a un generatore ideale di tensione e .

Non è significativo il caso di due generatori ideali di tensione in parallelo, perché dà luogo a un modello incompatibile (a meno che le due tensioni non siano eguali; in tal caso il bipolo equivalente è ancora un generatore di tensione con la stessa tensione dei due generatori).

4.1.7 Resistore connesso in serie a un generatore ideale di tensione

Si consideri un generatore di tensione ideale, con tensione e , connesso in serie con un resistore lineare di resistenza R , Figura 4.12a. La caratteristica del bipolo è

$$v = e + Ri. \quad (32)$$

Essa coincide con la caratteristica del generatore "reale" di tensione, Figura 4.12b. I versi di riferimento sono quelli illustrati in Figura 4.12a; il verso di i e quello di v sono concordi con la convenzione dell'utilizzatore.

Infine, un generatore di corrente ideale, di intensità J , collegato in serie a un resistore è equivalente a un generatore ideale di corrente di intensità J .

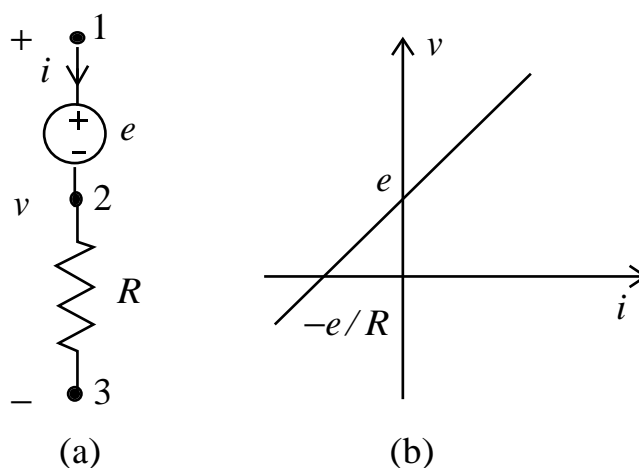


Fig. 4.12 (a) Un resistore in serie con un generatore ideale di tensione; (b) curva caratteristica del bipolo corrispondente.

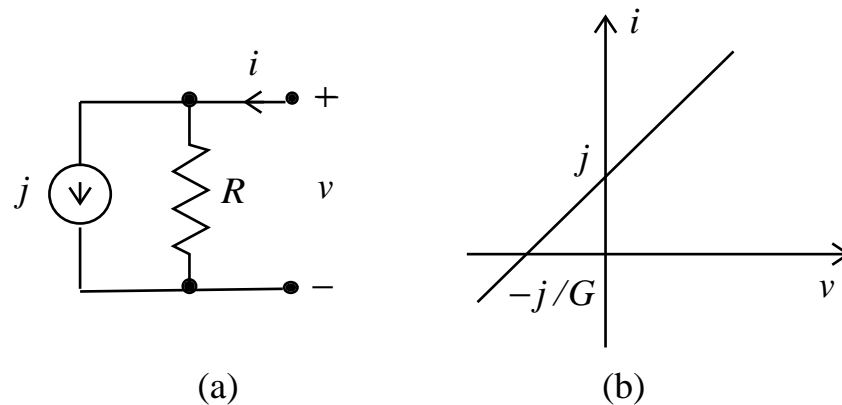


Fig. 4.13 (a) Un resistore in parallelo con un generatore ideale di corrente; (b) curva caratteristica del bipolo corrispondente.

4.1.8 Resistore connesso in parallelo a un generatore ideale di corrente

Si consideri un generatore ideale di corrente, di intensità j , connesso in parallelo a un resistore lineare di resistenza R e, quindi, di conduttanza $G = 1/R$, Figura 4.13a. La caratteristica del bipolo equivalente è

$$i = j + \frac{v}{R}. \quad (33)$$

ovvero

$$i = j + Gv. \quad (34)$$

Essa coincide con la caratteristica del generatore “reale” di corrente, Figura 4.13b. I riferimenti per i versi sono quelli illustrati in Figura 4.13a; il verso di i e quello di v sono concordi con la convenzione dell’utente.

Infine, il parallelo tra un generatore ideale di tensione e e un resistore è equivalente a un generatore ideale di tensione e .

4.1.9 Equivalenza tra un generatore “reale” di tensione e un generatore “reale” di corrente

Si consideri il bipolo costituito da un resistore di resistenza R collegato in serie con un generatore ideale di tensione e_0 , Figura 4.14a. Esso è il bipolo generatore reale di tensione. L’equazione caratteristica di questo bipolo è

$$v = e_0 + Ri. \quad (35)$$

Questa relazione può essere riscritta nel seguente modo (se $R \neq 0$)

$$i = -\frac{e_0}{R} + \frac{v}{R}. \quad (36)$$

Posto

$$j_{cc} = \frac{e_0}{R}, \quad (37)$$

la relazione (36) diventa

$$i = -j_{cc} + \frac{v}{R}. \quad (38)$$

Questa è la relazione caratteristica di un resistore in parallelo a un generatore ideale di corrente, Figura 4.14b, cioè la relazione caratteristica del bipolo generatore reale di corrente. Dunque, un generatore ideale di tensione e_0 connesso in serie a un resistore di resistenza R è equivalente a un generatore ideale di corrente di intensità $j_{cc} = e_0/R$ connesso in parallelo al resistore di resistenza R ; i versi di riferimento per la tensione e_0 e l'intensità j_{cc} sono riportati in Figura 4.14.

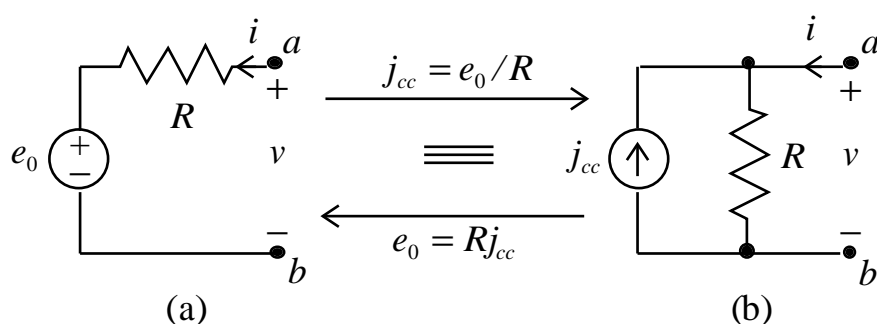


Fig. 4.14 *Equivalenza tra un generatore ideale di tensione connesso in serie a un resistore e un generatore ideale di corrente connesso in parallelo al resistore.*

Ovviamente, vale anche il viceversa. Un generatore ideale di corrente di intensità j_{cc} connesso in parallelo a un resistore di resistenza R è equivalente a

un generatore ideale di tensione $e_0 = Rj_{cc}$ connesso in serie al resistore di resistenza R .

Questa equivalenza può essere molto utile nella soluzione di circuiti che contengono più generatori indipendenti. Come vedremo, sostituire un resistore collegato in serie con un generatore ideale di tensione con l'equivalente parallelo in cui al posto del generatore ideale di tensione c'è un generatore ideale di corrente (o viceversa) può ridurre di molto la complessità del circuito.

Esercizio

Si consideri il circuito rappresentato in Figura 4.15. Il generatore ideale di tensione E stazionario è in serie con il resistore di resistenza R_1 e il resistore di resistenza R_2 è in parallelo con il generatore ideale di corrente stazionario di intensità J . Determinare la potenza assorbita dal resistore di resistenza R . I parametri del circuito sono riportati in Tabella 4.4.

Per determinare la potenza assorbita dal resistore di resistenza R dobbiamo determinare la tensione v del resistore (o l'intensità della corrente). Abbiamo

$$p_R = \frac{v^2}{R}. \quad (39)$$

Per determinare la tensione v non possiamo operare come abbiamo operato per risolvere il circuito di Figura 4.7 perché in questo caso il circuito contiene due generatori ideali. Infatti, il circuito in esame non contiene resistori in parallelo o in serie. Tuttavia è possibile risolverlo senza dover necessariamente ricorrere alle tecniche generali descritte nel precedente capitolo. Basta applicare le equivalenze tra generatori "reali" che abbiamo appena studiato per ridurre l'intero circuito a uno "semplice" in cui l'incognita è proprio la tensione del resistore di resistenza R . La procedura di riduzione è riportata in Figura 4.16.

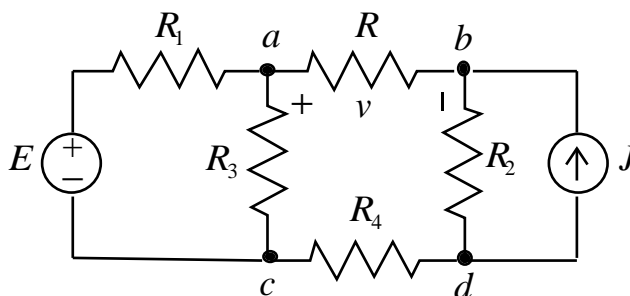


Fig. 4.15 *Circuito resistivo lineare con due generatori.*

$R = 1 \Omega$	$R_1 = 2 \Omega$	$R_2 = 4 \Omega$	$R_3 = 2 \Omega$	$R_4 = 4 \Omega$	$E = 10 \text{ V}$	$J = 5 \text{ A}$
----------------	------------------	------------------	------------------	------------------	--------------------	-------------------

Tab. 4.3 Parametri del circuito riportato in Fig. 4.15

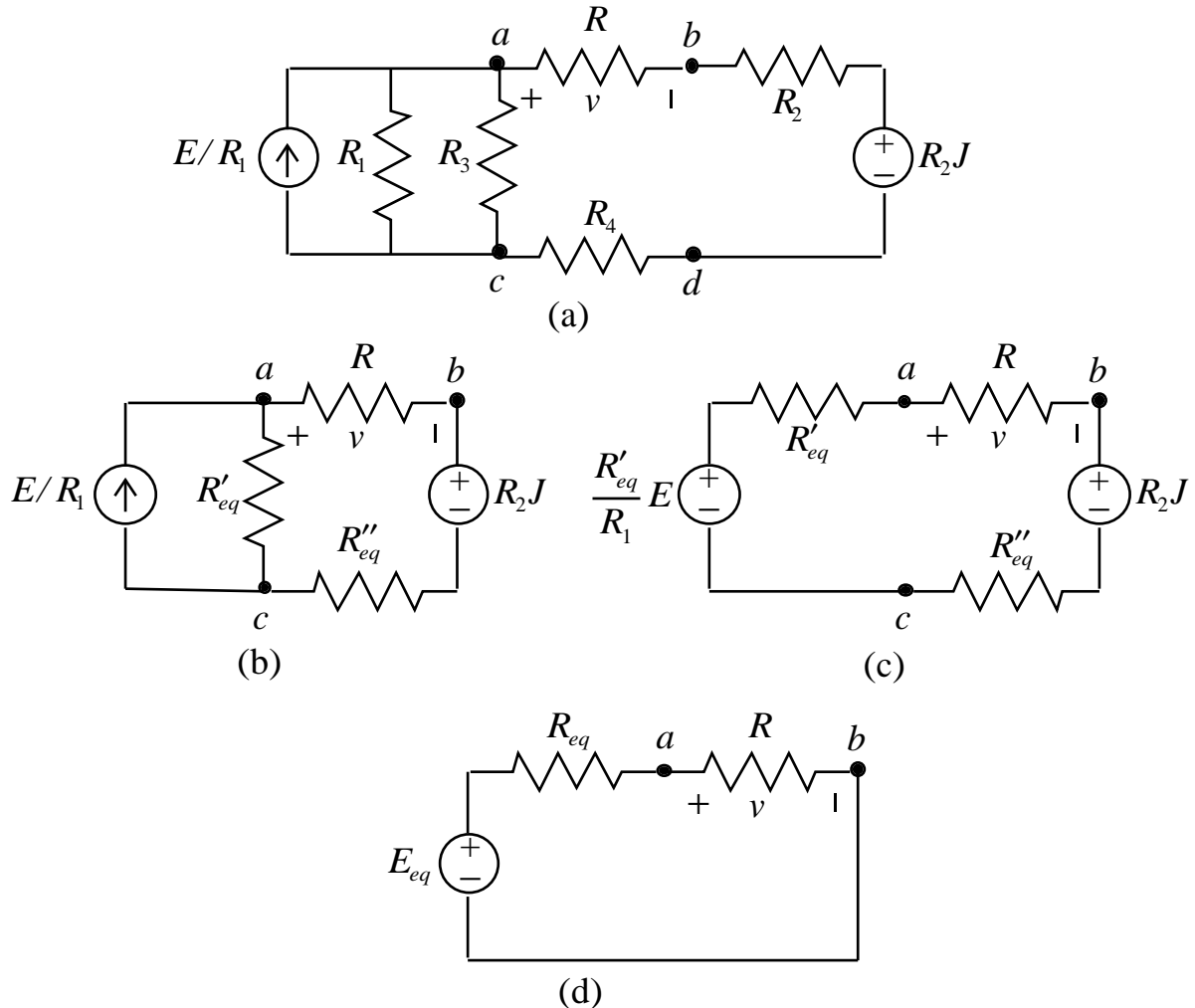


Fig. 4.16 Procedura di riduzione del circuito di Figura 4.15.

Sostituiamo alla serie generatore ideale di tensione E - resistore di resistenza R_1 (collegata ai nodi a - c del circuito in esame, Figura 4.15) il parallelo equivalente costituito da generatore ideale di corrente di intensità E/R_1 e dal resistore di resistenza R_1 . A seguito della sostituzione, il resistore di resistenza R_1 si trova connesso in parallelo al resistore di resistenza R_3 . Inoltre, sostituiamo al parallelo generatore ideale di corrente di intensità J - resistore di resistenza R_2 (collegato ai nodi b - d del circuito in esame, Figura 4.15) la serie equivalente costituita dal generatore ideale di tensione R_2J e dal resistore di resistenza R_2 . A seguito della sostituzione, il resistore di resistenza R_2 si trova

connesso in serie al resistore di resistenza R_4 . In questo modo otteniamo il circuito equivalente di Figura 4.16a.

Il circuito di Figura 4.16a può essere ridotto a un circuito più semplice perché i due resistori di resistenza R_1 e R_3 sono in parallelo e i due resistori di resistenza R_2 e R_4 sono in serie. Posto

$$R'_{eq} = \frac{R_1 R_3}{R_1 + R_3} = 1 \, \Omega, \quad R''_{eq} = R_2 + R_4 = 8 \, \Omega, \quad (40)$$

il circuito di Figura 4.16a è ridotto al circuito equivalente di Figura 4.16b.

Sostituiamo, ora, al parallelo generatore ideale di corrente di intensità E/R_1 - resistore di resistenza R'_{eq} (collegato ai nodi $a-b$ del circuito di Figura 4.16b), la serie equivalente costituita dal generatore ideale di tensione $(R'_{eq}/R_1)E$ e dal resistore di resistenza R'_{eq} . A seguito della sostituzione, il resistore di resistenza R'_{eq} si trova connesso in serie al resistore di resistenza R''_{eq} . In questo modo otteniamo il circuito equivalente di Figura 4.16c. Questo circuito può essere ridotto a un circuito semplice perché i due resistori di resistenza R'_{eq} e R''_{eq} sono in serie e i due generatori ideali di tensione, $(R'_{eq}/R_1)E$ e $R_2 J$ sono anche essi in serie. Posto

$$R_{eq} = R'_{eq} + R''_{eq} = 9 \, \Omega, \quad E_{eq} = E \frac{R'_{eq}}{R_1} - JR_2 = -15 \, \text{V}, \quad (41)$$

il circuito di Figura 4.16c è ridotto al circuito equivalente di Figura 4.16d.

Osservazione

Abbiamo ottenuto un risultato molto interessante. Il comportamento della parte di circuito a cui è collegato il resistore di resistenza R è descritto da un bipolo equivalente semplice costituito da un resistore connesso in serie a un generatore ideale di tensione. Come vedremo, in seguito, questo risultato non è casuale, ma è la conseguenza di una proprietà generale dei circuiti di resistori lineari e generatori.



La tensione del resistore di resistenza R può essere calcolata applicando il partitore di tensione alla serie $R_{eq} - R$ del circuito di Figura 4.16d. Abbiamo

$$v = E_{eq} \frac{R}{R + R_{eq}} = -1,5 \text{ V}. \quad (42)$$

La potenza assorbita dal resistore di resistenza R è $2,25 \text{ W}$.

La tecnica che abbiamo utilizzato consente di determinare anche altre grandezze del circuito in esame. Il lettore determini, utilizzando la stessa tecnica, prima l'intensità della corrente elettrica che attraversa il generatore ideale di tensione del circuito di Figura 4.15 e, poi, la tensione del generatore ideale di corrente.

Esercizio

Si consideri il circuito rappresentato in Figura 4.17. Si determini l'intensità della corrente elettrica i_2 che attraversa il resistore di resistenza R_2 . I parametri del circuito sono riportati in Tabella 4.4.

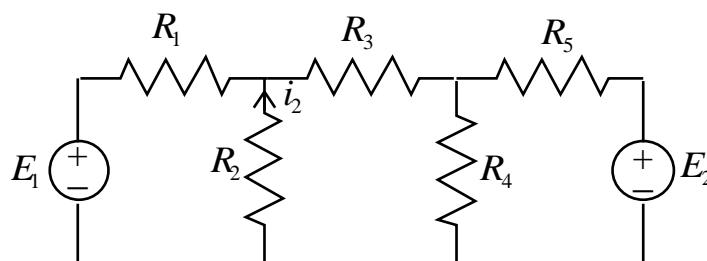


Fig. 4.17 *Circuito resistivo lineare con due generatori.*

$R_1 = 2 \Omega$	$R_2 = 4 \Omega$	$R_3 = 3 \Omega$	$R_4 = 3 \Omega$	$R_5 = 5 \Omega$	$E_1 = 5 \text{ V}$	$E_2 = 8 \text{ V}$
------------------	------------------	------------------	------------------	------------------	---------------------	---------------------

Tab. 4.4 *Parametri del circuito riportato in Fig. 4.17*



4.2 Circuiti resistivi lineari e sovrapposizione degli effetti

In questo paragrafo e nel successivo, saranno enunciate e dimostrate alcune proprietà generali dei circuiti di resistori lineari, in particolare, il *teorema della sovrapposizione degli effetti* e il *teorema di Thévenin-Norton*. Esse sono alla base di potenti strumenti di analisi dei circuiti resistivi lineari.

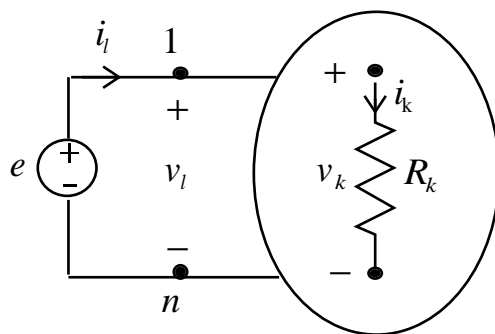


Fig. 4.18 Circuito resistivo lineare con un solo generatore.

4.2.1 Circuiti resistivi lineari con un solo generatore

Si consideri un circuito costituito da resistori lineari e un solo generatore ideale, ad esempio, un generatore ideale di tensione, Figura 4.18. Siano i_1, i_2, \dots, i_l le intensità delle correnti e v_1, v_2, \dots, v_l le tensioni del circuito; i versi di riferimento per le intensità di corrente e le tensioni dei resistori sono scelti in accordo alla convenzione dell'utilizzatore; i versi di riferimento per l'intensità della corrente e la tensione del generatore sono scelti in accordo alla convenzione del generatore. Gli elementi del circuito sono stati ordinati in modo tale che il generatore di tensione ideale corrisponda al l -esimo lato; gli altri $l-1$ lati sono resistori lineari; R_k è la resistenza del k -esimo resistore, con $1 \leq k \leq l-1$.

Le equazioni del circuito in esame sono

$$A\mathbf{i} = \mathbf{0}, \quad (43)$$

$$B\mathbf{v} = \mathbf{0}, \quad (44)$$

$$v_k - R_k i_k = 0 \text{ per } k = 1, 2, \dots, l-1, \quad (45)$$

$$v_l = e; \quad (46)$$

A e B sono, rispettivamente, una matrice di incidenza ridotta e una matrice di insieme di maglie fondamentali del circuito; $\mathbf{i} = (i_1, i_2, \dots, i_l)^T$ è il vettore

colonna rappresentativo delle intensità di corrente e $\mathbf{v} = (v_1, v_2, \dots, v_l)^T$ è il vettore colonna rappresentativo delle tensioni.

Il sistema di equazioni (43) e (44) sono le equazioni di interconnessione del circuito (equazioni di Kirchhoff per le correnti e per le tensioni); le equazioni (45) sono le equazioni caratteristiche dei resistori; infine, l'equazione (46) è l'equazione caratteristica del generatore ideale di tensione. Tutte queste equazioni sono algebriche lineari; inoltre, ad eccezione dell'ultima equazione, tutte le equazioni sono anche omogenee.

Proprietà

A causa della linearità, ciascuna intensità di corrente e ciascuna tensione del circuito di Figura 4.18 è direttamente proporzionale alla tensione del generatore ideale di tensione (oppure, all'intensità di corrente del generatore di corrente nel caso in cui il circuito fosse alimentato attraverso un solo generatore ideale di corrente).

Formalizziamo questa proprietà. Indichiamo con

$$\hat{i}_k = Q_k \cdot 1 \text{ V}, \quad 1 \leq k \leq l, \quad (47)$$

$$\hat{v}_k = H_k \cdot 1 \text{ V}, \quad 1 \leq k \leq l, \quad (48)$$

le intensità di corrente e le tensioni del circuito quando la tensione del generatore ideale di tensione è uguale a 1 V, $e = \hat{e} = 1 \text{ V}$. I coefficienti Q_1, Q_2, \dots e H_1, H_2, \dots sono costanti: il generico coefficiente Q_k è omogeneo, dimensionalmente, con una conduttanza, mentre il generico coefficiente H_k è adimensionale. Siccome il sistema di equazioni (43)-(46) è lineare, la soluzione del circuito per un generico valore di tensione e è

$$i_k = Q_k e, \quad 1 \leq k \leq l, \quad (49)$$

$$v_k = H_k e, \quad 1 \leq k \leq l. \quad (50)$$

Dimostrazione

La dimostrazione di questa proprietà è immediata, basta verificare che le intensità di corrente e le tensioni definite, rispettivamente, dalle (49) e (50)

sono soluzioni del circuito, cioè sono soluzioni delle equazioni (43)-(46). L'equazione (46) è verificata per ipotesi.

Posto $\hat{\mathbf{i}} = (\hat{i}_1, \hat{i}_2, \dots, \hat{i}_l)^T$ e $\hat{\mathbf{v}} = (\hat{v}_1, \hat{v}_2, \dots, \hat{v}_l)^T$, si ha che

$$\mathbf{i} = \alpha \hat{\mathbf{i}}, \quad (51)$$

$$\mathbf{v} = \alpha \hat{\mathbf{v}}, \quad (52)$$

dove la costante adimensionale α vale $\alpha = e/\hat{e}$. Consideriamo le somme algebriche delle intensità di corrente che incidono nei $n-1$ nodi del circuito corrispondenti alla matrice di incidenza ridotta \mathbf{A} . Abbiamo

$$\mathbf{A}\mathbf{i} = \mathbf{A}(\alpha \hat{\mathbf{i}}) = \alpha \mathbf{A}\hat{\mathbf{i}}. \quad (53)$$

Siccome le intensità di corrente $\hat{i}_1, \hat{i}_2, \dots, \hat{i}_l$ per definizione sono soluzioni del circuito in esame, deve essere $\mathbf{A}\hat{\mathbf{i}} = \mathbf{0}$, quindi, in base alla (53) segue che $\mathbf{A}\mathbf{i} = \mathbf{0}$.

Consideriamo, ora, le somme algebriche delle tensioni lungo l'insieme delle maglie fondamentali corrispondenti alla matrice \mathbf{B} . Abbiamo

$$\mathbf{B}\mathbf{v} = \mathbf{B}(\alpha \hat{\mathbf{v}}) = \alpha \mathbf{B}\hat{\mathbf{v}}. \quad (54)$$

Siccome le tensioni $\hat{v}_1, \hat{v}_2, \dots, \hat{v}_l$ per definizione sono soluzioni del circuito in esame, deve essere $\mathbf{B}\hat{\mathbf{v}} = \mathbf{0}$, quindi, in base alla (54) segue che $\mathbf{B}\mathbf{v} = \mathbf{0}$.

Anche le equazioni caratteristiche (45) e (46) sono verificate. Infatti, sostituendo le espressioni (49) e (50), per $k = 1, 2, \dots, l-1$, nel termine a sinistra dell'equazione (45) si ha

$$H_k e - R_k Q_k e = (H_k - R_k Q_k) e. \quad (55)$$

Essendo, per costruzione, $H_k - R_k Q_k = 0$, in base alla (55) segue che $v_k - R_k i_k = 0$ per $k = 1, 2, \dots, l-1$.

◆

4.2.2 Resistenza equivalente di un bipolo di resistori lineari

Si consideri, ora, un bipolo B costituito di soli resistori lineari, Figura 4.19. I versi di riferimento per l'intensità della corrente i e per la tensione v siano scelti in accordo alla convenzione dell'utilizzatore.

Quale è la relazione (tra la tensione e l'intensità di corrente) caratteristica di questo bipolo ?

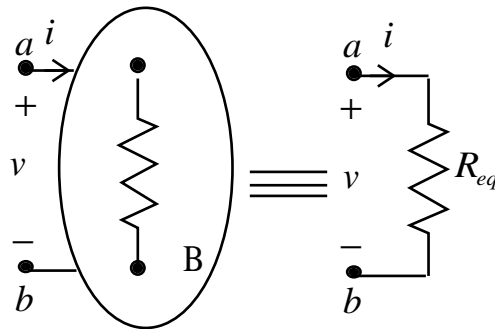


Fig. 4.19 (a) Un bipolo di resistori lineari; (b) resistore equivalente.

Ora mostreremo che la tensione v è direttamente proporzionale all'intensità della corrente i . Si alimenti il bipolo B con un generatore ideale, ad esempio, con un generatore di corrente di intensità i . Per determinare la relazione caratteristica (su base corrente) del bipolo B basta risolvere il circuito C di Figura 4.20.

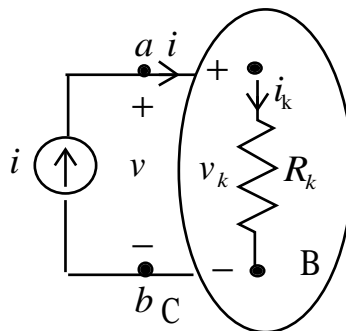


Fig. 4.20 Circuito resistivo lineare con un solo generatore.

Per la linearità del circuito la tensione v è direttamente proporzionale all'intensità della corrente i impressa dal generatore ideale di corrente. La costante di proporzionalità, che può essere definita come

$$R_{eq} \equiv \frac{v}{i}, \quad (56)$$

è omogenea dimensionalmente con una resistenza elettrica. Ad essa si dà il nome di *resistenza equivalente* del bipolo. Essa rappresenta il valore della tensione del bipolo B quando $i = 1$ A.

Osservazione

Attraverso il circuito di Figura 4.20 si può determinare sperimentalmente il valore di R_{eq} in laboratorio. Prima si impone, ad esempio, un valore di corrente attraverso un generatore ideale di corrente (tensione), poi si misura la tensione per mezzo di un voltmetro (l'intensità della corrente per mezzo di un amperometro) e, infine, si calcola il rapporto (56).

◆

In conclusione, il comportamento ai terminali di un bipolo costituito da soli resistori lineari (e, quindi, senza generatori) è equivalente a quello di un singolo resistore di resistenza R_{eq} , ovvero di *conduttanza equivalente*

$$G_{eq} = \frac{1}{R_{eq}}. \quad (57)$$

Proprietà

Se i resistori che costituiscono il bipolo B sono tutti passivi, cioè $R_k \geq 0$ per $k = 1, 2, \dots, M$ (si assuma che il bipolo B sia costituito da M resistori), si ha

$$R_{eq} \geq 0. \quad (58)$$

Dimostrazione

Questa proprietà è una conseguenza della conservazione delle potenze elettriche.

Nel circuito di Figura 4.20 v è sia la tensione del bipolo B, sia la tensione del generatore di corrente, e i è sia l'intensità di corrente che attraversa il bipolo

B, sia l'intensità di corrente che attraversa il generatore. Però i versi di riferimento di v e i sono in accordo con la convenzione dell'utilizzatore se riferiti al bipolo B, mentre sono in accordo con la convenzione del generatore se riferiti al generatore di corrente.

Allora, la potenza erogata dal generatore di corrente nel circuito di Figura 4.20 è uguale a

$$P_e^{(erog)} = vi. \quad (59)$$

Utilizzando la definizione (56) si ottiene

$$P_e^{(erog)} = R_{eq} i^2. \quad (60)$$

D'altra parte, per la proprietà della conservazione delle potenze, $P_e^{(erog)}$ è uguale alla somma delle potenze assorbite dai singoli resistori del circuito,

$$P_e^{(erog)} = \sum_{k=1}^M R_k i_k^2. \quad (61)$$

Combinando le (60) e (61) si ottiene

$$R_{eq} = \frac{\sum_{k=1}^M R_k i_k^2}{i^2}. \quad (62)$$

Se tutti i resistori sono passivi si ha che $R_{eq} \geq 0$.

◆

Osservazione

Se i resistori del bipolo B sono collegati tra loro solo attraverso connessioni del tipo serie e parallelo allora la resistenza equivalente di B può essere determinata utilizzando solo le regole di equivalenza per le connessioni serie e parallelo che abbiamo studiato nel precedente paragrafo.

◆

Esercizio

Determiniamo la resistenza equivalente del bipolo di resistori riportato in Figura 4.21. I parametri del circuito sono riportati in Tabella 4.5.

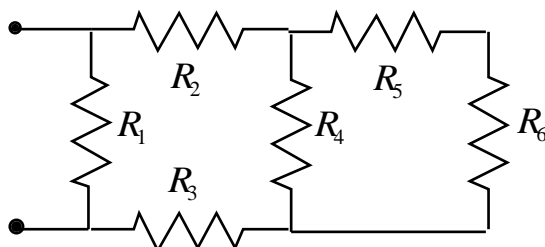


Fig. 4.21 *Bipolo di resistori lineari.*

$R_1 = 2 \Omega$	$R_2 = 4 \Omega$	$R_3 = 3 \Omega$	$R_4 = 3 \Omega$	$R_5 = 5 \Omega$	$R_6 = 3 \Omega$
------------------	------------------	------------------	------------------	------------------	------------------

Tab. 4.5 *Parametri del bipolo riportato in Fig. 4.21*

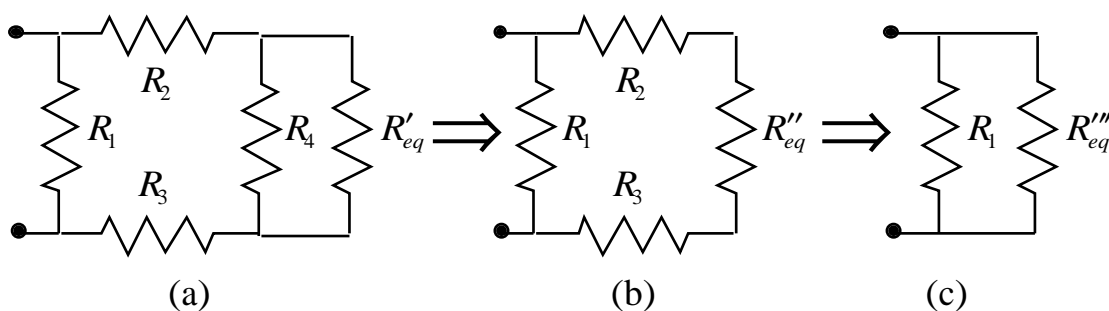


Fig. 4.22 *Procedura di riduzione del bipolo di resistori di Figura 4.21.*

Il resistore di resistenza R_6 è collegato in serie con il resistore di resistenza R_5 ; la resistenza equivalente di questa serie è

$$R'_{eq} = R_5 + R_6 = 8 \Omega. \quad (63)$$

Allora il bipolo in esame può essere ridotto al bipolo più semplice rappresentato in Figura 4.22a.

Il resistore di resistenza R'_{eq} è collegato in parallelo al resistore di resistenza R_4 nel bipolo di Figura 4.22b. La resistenza equivalente di questo parallelo è

$$R''_{eq} = \frac{R'_{eq} R_4}{R'_{eq} + R_4} \cong 2,18 \Omega. \quad (64)$$

Allora, il bipolo di Figura 4.22a può essere ridotto al bipolo più semplice rappresentato in Figura 4.22b.

Il resistore di resistenza R''_{eq} è collegato in serie al resistore di resistenza R_2 e al resistore di resistenza R_3 nel bipolo di Figura 4.22b. La resistenza equivalente di questa serie è

$$R''_{eq} = R''_{eq} + R_2 + R_3 \cong 9,18 \Omega. \quad (65)$$

Allora, il bipolo di Figura 4.22b può essere ridotto al bipolo più semplice rappresentato in Figura 4.22c.

Il resistore di resistenza R'''_{eq} è collegato in parallelo al resistore di resistenza R_1 nel bipolo di Figura 4.22c. La resistenza equivalente di questo parallelo è

$$R_{eq} = \frac{R'''_{eq} R_1}{R'''_{eq} + R_1} \cong 1,64 \Omega. \quad (66)$$

◆

Esercizio

Si consideri il bipolo resistivo rappresentato in Figura 4.24. Si determini la sua resistenza equivalente. I parametri del bipolo sono riportati in Tabella 4.6.

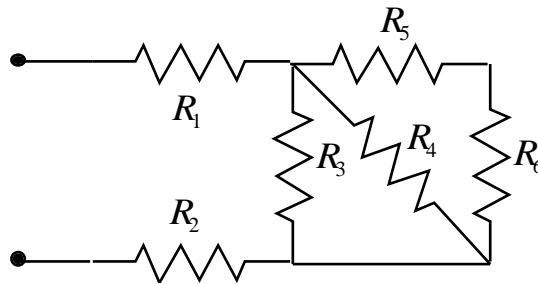


Fig. 4.23 *Circuito resistivo lineare con due generatori.*

$R_1 = 2 \Omega$	$R_2 = 6 \Omega$	$R_3 = 3 \Omega$	$R_4 = 8 \Omega$	$R_5 = 5 \Omega$	$R_6 = 1 \Omega$
------------------	------------------	------------------	------------------	------------------	------------------

Tab. 4.6 *Parametri del bipolo riportato in Fig. 4.23*

◆

Osservazione

Il concetto di resistenza equivalente di un bipolo di resistori lineari ha grande importanza nell'analisi dei circuiti. Attraverso di esso è possibile ridurre notevolmente la complessità di quelle parti di circuiti costituite da soli resistori lineari e che, per come i resistori sono tra loro collegati, si comportano come se fossero bipoli.

Si consideri, ad esempio, il circuito composto dal bipolo B costituito da soli resistori lineari e da un bipolo N non necessariamente lineare o resistivo (esso può essere anche di tipo dinamico), Figura 4.24a. Se si è interessati alla tensione v e/o all'intensità di corrente i conviene sostituire al bipolo B il resistore di resistenza equivalente e , quindi, studiare il circuito più semplice rappresentato in Figura 4.24b. In conclusione possiamo sostituire qualsiasi parte di un circuito schematizzabile come bipolo e costituita da soli resistori lineari con il resistore di resistenza equivalente senza, così, modificare il funzionamento delle restanti parti.

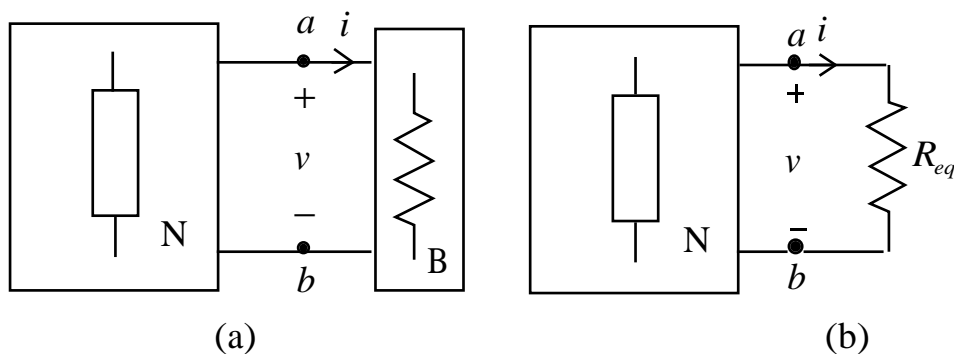


Fig. 4.24 (a) Circuito costituito da un bipolo di resistori lineari e un bipolo non necessariamente lineare o resistivo; (b) circuito equivalente.

◆

Esercizio

Il circuito illustrato in Figura 4.25 è un circuito dinamico del primo ordine, con un condensatore lineare e tempo invariante di capacità C . La tensione del condensatore all'istante iniziale è uguale a V_0 . Si determini la tensione del condensatore e l'energia in esso immagazzinata per $t > 0$. I parametri del circuito sono riportati in Tabella 4.7.

Il calcolo della tensione del condensatore può essere semplificato notevolmente se si sostituisce il bipolo di resistori lineari B (la parte del circuito racchiusa dalla linea tratteggiata in Figura 4.25a) con il resistore di resistenza equivalente. Il circuito equivalente da risolvere è quello riportato in Figura 4.25b.

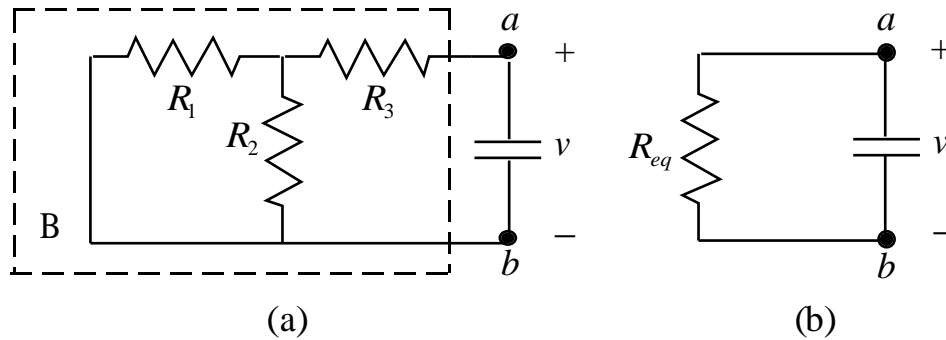


Fig. 4.25 (a) Circuito del primo ordine; (b) circuito equivalente ottenuto applicando il generatore equivalente di Thévenin.

$R_1 = 4 \Omega$	$R_2 = 4 \Omega$	$R_3 = 3 \Omega$	$C = 200 \mu\text{F}$	$E = 4 \text{ V}$
------------------	------------------	------------------	-----------------------	-------------------

Tab. 4.7 Parametri del bipolo riportato in Fig. 4.25.

Abbiamo già studiato questo circuito dinamico “semplice” nel § 2.4.1: esso è un circuito RC in evoluzione libera. L’andamento nel tempo della tensione per $t \geq 0$ è descritto dalla funzione

$$v(t) = V_0 \exp(-t/\tau), \quad (67)$$

dove

$$\tau = R_{eq} C \quad (68)$$

è l’espressione della costante di tempo. Dunque, non resta che determinare la resistenza equivalente del bipolo B. E’ immediato che

$$R_{eq} = R_1 R_2 / (R_1 + R_2) + R_3 = 5 \Omega; \quad (69)$$

quindi $\tau = R_{eq} C = 1 \text{ ms}$. In conclusione,

$$v(t) = 4 \exp(-10^3 t) \text{ V}, \quad (70)$$

(il tempo è misurato in secondi). L'andamento nel tempo dell'energia immagazzinata nel condensatore è

$$W_e(t) = 1,6 \exp(-2 \cdot 10^3 t) \text{ mJ}. \quad (71)$$

◆

4.2.3 Circuiti resistivi lineari con più generatori: sovrapposizione degli effetti

Si consideri, ora, un circuito C costituito da resistori lineari e da più generatori ideali, ad esempio, un circuito con un generatore ideale di tensione e uno di corrente, Figura 4.26. La proprietà che verrà dimostrata è indipendente dal numero e dal tipo di generatori ideali presenti; soltanto per semplificare la notazione ne sono stati considerati solo due.

Siano $\mathbf{i} = (i_1, i_2, \dots, i_l)^T$ e $\mathbf{v} = (v_1, v_2, \dots, v_l)^T$ i vettori colonna rappresentativi delle intensità di corrente e delle tensioni del circuito. I lati sono stati ordinati in modo tale che: al generatore ideale di tensione corrisponda il lato “ l ” e al generatore ideale di corrente il lato “ $l-1$ ”. Agli altri $l-2$ lati corrispondono i resistori lineari; la resistenza del k -esimo resistore è indicata con R_k , $1 \leq k \leq l-2$.

Le equazioni circuitali sono:

$$\mathbf{A}\mathbf{i} = \mathbf{0}, \quad (72)$$

$$\mathbf{B}\mathbf{v} = \mathbf{0}, \quad (73)$$

$$v_k - R_k i_k = 0 \text{ per } k = 1, 2, \dots, l-2, \quad (74)$$

$$i_{l-1} = j, \quad (75)$$

$$v_l = e, \quad (76)$$

dove \mathbf{A} e \mathbf{B} sono, rispettivamente, una matrice di incidenza ridotta e una matrice di insieme di maglie fondamentali del circuito.

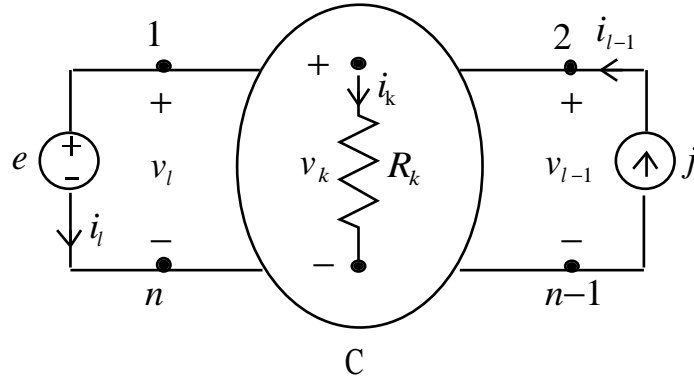


Fig. 4.26 *Circuito resistivo lineare con due generatori indipendenti.*

Si considerino ora i due circuiti *ausiliari* C' e C'' rappresentati in Figura 4.27: il circuito C' , rappresentato in Figura 4.27a, è stato ottenuto a partire dal circuito in esame spegnendo il generatore di tensione; il circuito C'' , rappresentato in Figura 4.27b, è stato ottenuto a partire dal circuito in esame spegnendo il generatore di corrente. Ricordiamo che spegnere un generatore ideale di tensione equivale a sostituirlo con un corto circuito, mentre spegnere un generatore ideale di corrente equivale a sostituirlo con un circuito aperto. Denotiamo con un apice tutte le grandezze relative al circuito ausiliario C' e con due apici tutte le grandezze relative al circuito ausiliario C'' .

Le equazioni dei due circuiti ausiliari sono

circuito ausiliario C'

$$\mathbf{A}\mathbf{i}' = \mathbf{0},$$

$$\mathbf{B}\mathbf{v}' = \mathbf{0},$$

$$v'_k - R_k i'_k = 0, \quad k = 1, 2, \dots, l-2 \quad v''_k - R_k i''_k = 0, \quad k = 1, 2, \dots, l-2 \quad (79)$$

$$i'_{l-1} = j, \quad i''_{l-1} = 0, \quad (80)$$

$$v'_l = 0. \quad v''_l = e. \quad (81)$$

circuito ausiliario C''

$$\mathbf{A}\mathbf{i}'' = \mathbf{0}, \quad (77)$$

$$\mathbf{B}\mathbf{v}'' = \mathbf{0}, \quad (78)$$

Essendo il sistema di equazioni (72)-(76) lineare la sua soluzione può essere sempre espressa come sovrapposizione lineare delle soluzioni delle equazioni dei due circuiti ausiliari C' e C'' ,

$$\mathbf{i} = \mathbf{i}' + \mathbf{i}'', \quad (82)$$

$$\mathbf{v} = \mathbf{v}' + \mathbf{v}''. \quad (83)$$

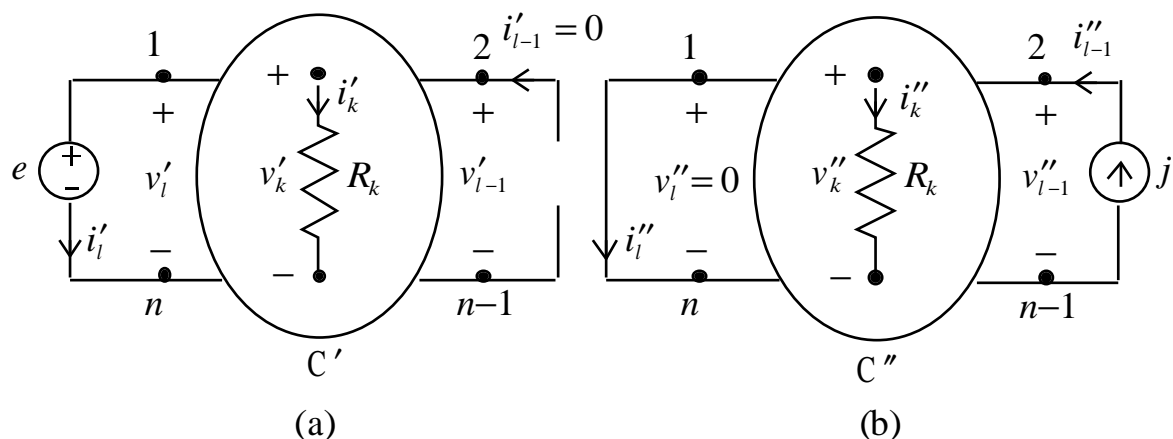


Fig. 4.27 Circuiti ausiliari del circuito rappresentato in Figura 4.26.

Dimostrazione

La dimostrazione di questa proprietà può essere effettuata sostituendo le espressioni (82) e (83) nel sistema di equazioni (72)-(76) e verificando che esse siano soddisfatte. Essendo

$$\mathbf{A}\mathbf{i} = \mathbf{A}(\mathbf{i}' + \mathbf{i}'') = \mathbf{A}\mathbf{i}' + \mathbf{A}\mathbf{i}'', \quad (84)$$

dalle equazioni (77) si ha immediatamente che $\mathbf{A}\mathbf{i} = \mathbf{0}$. Inoltre, essendo

$$\mathbf{B}\mathbf{v} = \mathbf{B}(\mathbf{v}' + \mathbf{v}'') = \mathbf{B}\mathbf{v}' + \mathbf{B}\mathbf{v}'', \quad (85)$$

dalle equazioni (78) si ha immediatamente che $\mathbf{B}\mathbf{v} = \mathbf{0}$. Dalla relazione

$$v_k - R_k i_k = (v'_k - R_k i'_k) + (v''_k - R_k i''_k), \quad (86)$$

e dalle equazioni (79) si ha immediatamente $v_k - R_k i_k = 0$ per $k = 1, 2, \dots, l-2$. Infine, dalle relazioni

$$i_{l-1} = i'_{l-1} + i''_{l-1}, \quad (87)$$

e

$$v_l = v'_l + v''_l, \quad (89)$$

e dalle equazioni (80) e (81) si ha, rispettivamente, $i_{l-1} = j$ e $v_l = e$.

◆

Le relazioni (82) e (83) si prestano a questa interpretazione.

Proprietà della sovrapposizione degli effetti

L'intensità di corrente e la tensione di qualsiasi bipolo di un circuito resistivo lineare (con più generatori ideali) sono, rispettivamente, uguali alla somma delle intensità di corrente e delle tensioni che ciascuno dei generatori ideali produrrebbe se agisse da solo con tutti gli altri generatori ideali “spenti”.

◆

Una immediata conseguenza della proprietà della sovrapposizione degli effetti e delle relazioni (49) e (50) è che qualsiasi intensità di corrente i_m ($1 \leq m \leq l$) del circuito in esame è data da una combinazione lineare delle sorgenti del tipo

$$i_m = Q_m e + P_m j \quad (90)$$

e qualsiasi tensione v_m ($1 \leq m \leq l$) è data da una combinazione lineare delle sorgenti del tipo

$$v_m = H_m e + K_m j \quad (91)$$

dove i fattori H_m, K_m, P_m, Q_m sono costanti dipendenti unicamente dai parametri circuitali e non dai generatori ideali.

Esercizio

Si consideri il circuito rappresentato in Figura 4.28 e si determini la potenza elettrica assorbita dal resistore R_1 . I parametri del circuito sono riportati nella Tabella 4.8. L'espressione della potenza assorbita da R_1 è

$$p_1 = R_1 i_1^2 = i_1^2. \quad (92)$$

Per determinare la corrente i_1 si può usare la sovrapposizione degli effetti, le equivalenze serie e parallelo e le regole del partitore di tensione e di corrente.

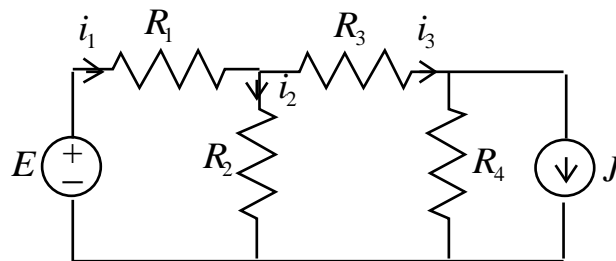


Fig. 4.28 Circuito resistivo lineare con due generatori indipendenti.

$R_1 = 1 \Omega$	$R_2 = 1 \Omega$	$R_3 = 0,5 \Omega$	$R_4 = 0,5 \Omega$	$J = 50 \text{ A}$	$E = 15 \text{ V}$
------------------	------------------	--------------------	--------------------	--------------------	--------------------

Tab. 4.8 Parametri del bipolo riportato in Fig. 4.28.

Applicando la sovrapposizione degli effetti, l'intensità di corrente i_1 può essere espressa come

$$i_1 = i_1' + i_1'', \quad (93)$$

dove:

i_1' è l'intensità della corrente che attraversa il resistore R_1 quando è spento il generatore di corrente ed è acceso quello di tensione, circuito ausiliario C' rappresentato in Figura 4.29a;

i_1'' è l'intensità della corrente che attraversa il resistore R_1 quando è spento il generatore di tensione ed è acceso quello di corrente, circuito ausiliario C'' rappresentato in Figura 4.30a.

Ricordiamo che spegnere un generatore ideale di corrente equivale a sostituirlo con un circuito aperto, mentre spegnere un generatore ideale di tensione equivale a sostituirlo con un corto circuito.

Si osservi che, essendo

$$p_1 = R_1 (i_1' + i_1'')^2 = R_1 i_1'^2 + 2R_1 i_1' i_1'' + R_1 i_1''^2, \quad (94)$$

per la potenza non vale la proprietà della sovrapposizione degli effetti. Ciò è semplicemente una conseguenza del fatto che la potenza elettrica assorbita dal resistore è un'espressione quadratica della corrente (o della tensione).

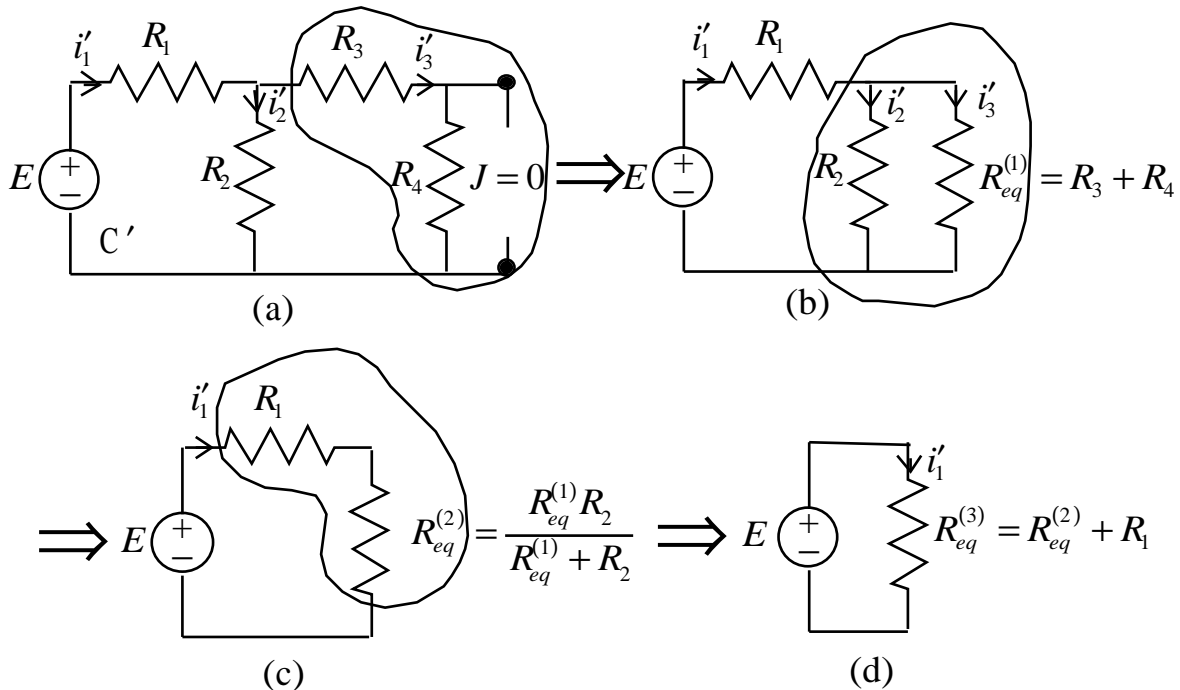


Fig. 4.29 Circuito ausiliario C' e procedura di riduzione.

Calcolo di i'_1

L'intensità di corrente i'_1 può essere determinata riducendo il circuito C' a un circuito "semplice" costituito dal generatore di tensione e da un solo resistore. La procedura di riduzione è descritta in Figura 4.29. Il generatore di tensione è in serie con il resistore di resistenza R_1 e il resistore di resistenza R_3 è in serie con il resistore di resistenza R_4 , perché l'intensità della corrente che attraversa il circuito aperto (il generatore ideale di corrente spento) è uguale a zero, Figura 4.29a. Inoltre, la serie R_3 - R_4 è in parallelo con R_2 . Il valore dell'intensità di corrente i'_1 è

$$i'_1 = \frac{E}{R_{eq}^{(3)}} = 10 \text{ A.} \quad (95)$$

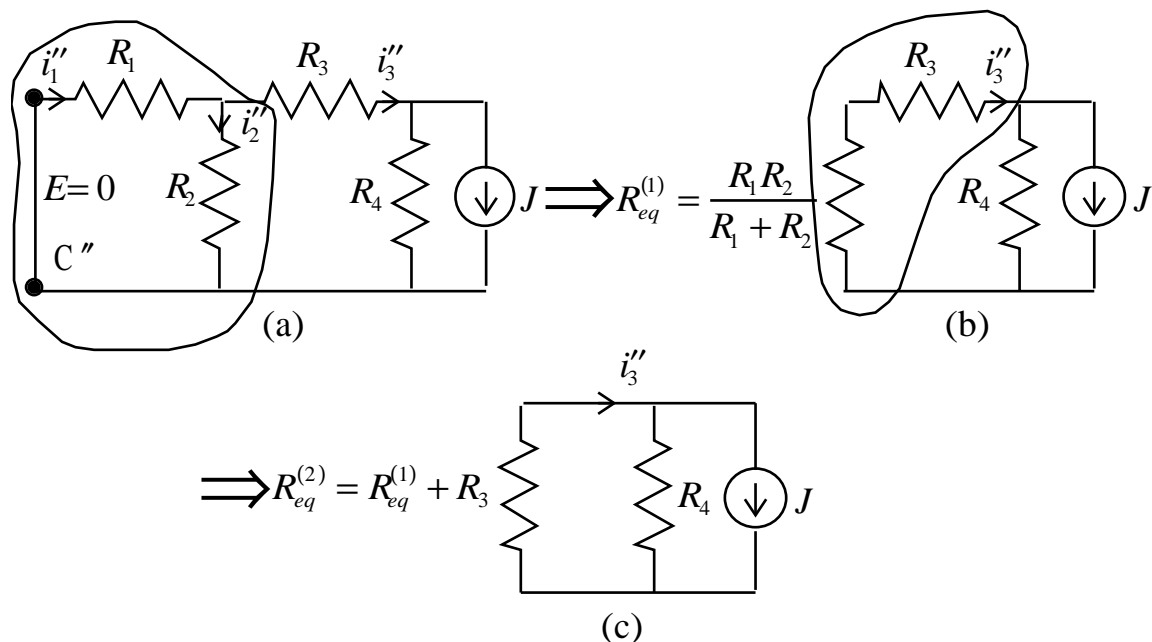


Fig. 4.30 Circuito ausiliario C'' e procedura di riduzione

Calcolo di i_1''

L'intensità di corrente i_1'' nel circuito C'' può essere calcolata attraverso il partitore di corrente una volta nota l'intensità di corrente i_3'' , Figura 4.30a. L'intensità di corrente i_3'' nel circuito può essere calcolata usando la formula del partitore di corrente.

Il resistore di resistenza R_1 è connesso in parallelo con il resistore di resistenza R_2 perché la tensione del corto circuito (del generatore ideale di tensione spento) è uguale a zero. Il parallelo $R_1 \parallel R_2$ è collegato in serie a R_3 e questa serie, a sua volta, è collegata in parallelo a R_4 . Applicando il partitore di corrente al circuito di Figura 4.30c si ottiene

$$i_3'' = J \frac{R_4}{R_4 + R_{eq}^{(2)}} = 12.5 \text{ A.} \quad (96)$$

A questo punto, essendo nota l'intensità di corrente i_3'' , l'intensità di corrente i_1'' può essere calcolata usando, ancora, la formula del partitore di corrente, vedi Figura 4.30a,

$$i_1'' = i_3'' \frac{R_2}{R_1 + R_2} = 6.25 \text{ A.} \quad (97)$$

Allora, l'intensità di corrente i_1 vale $i_1 = i_1' + i_1'' = 16.25 \text{ A}$ e, quindi, la potenza assorbita dal resistore di resistenza R_1 vale $p_1 \cong 264.1 \text{ W}$.

◆

Esercizio

Si determini l'intensità della corrente che attraversa il generatore di tensione e la tensione del generatore di corrente del circuito di Figura 4.15 applicando la sovrapposizione degli effetti.

◆

4.3 Generatore equivalente di Thévenin-Norton

Nella prima parte del precedente paragrafo è stato dimostrato che il comportamento ai terminali di un qualsiasi bipolo costituito da soli resistori lineari, quindi senza generatori, può essere sempre descritto attraverso un singolo resistore.

Si consideri, ora, un bipolo B composto da resistori lineari e generatori ideali, Figura 4.31a. Vogliamo determinare la relazione caratteristica di un bipolo di questo tipo.

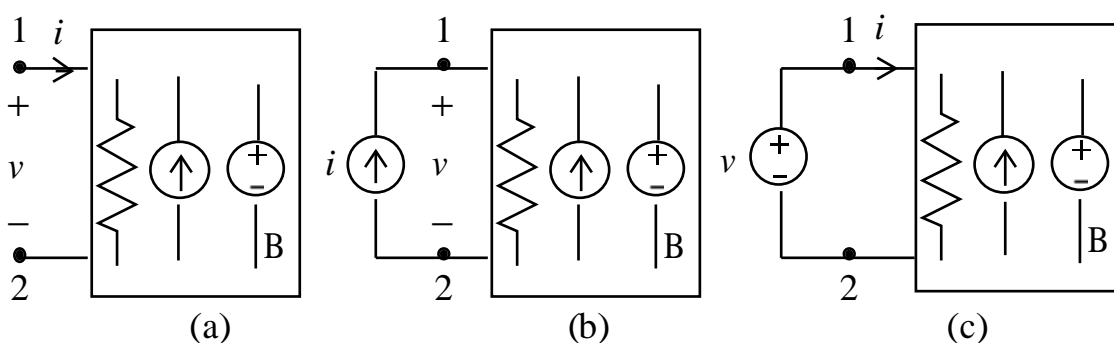


Fig. 4.31 Bipolo costituito da resistori e generatori indipendenti (a); circuito per la caratterizzazione di su base corrente (b) e su base tensione (c)

Per individuare la relazione caratteristica del bipolo B bisogna determinare la relazione tra l'intensità di corrente i e la tensione v per tutti i valori

ammissibili di intensità di corrente e di tensione. Ciò può essere fatto attraverso un *esperimento concettuale* in due modi diversi. Si impone l'intensità di corrente i attraverso un generatore ideale di corrente e si determina (misura) la tensione v , Figura 4.31b. Questa è la cosiddetta *caratterizzazione su base corrente*.

Lo stesso risultato lo si ottiene se si impone la tensione v attraverso un generatore ideale di tensione e si determina (misura) l'intensità di corrente i , Figura 4.31c. Questa è la cosiddetta *caratterizzazione su base tensione*. Le due caratterizzazioni sono equivalenti, fatta eccezione per due casi limite molto particolari.

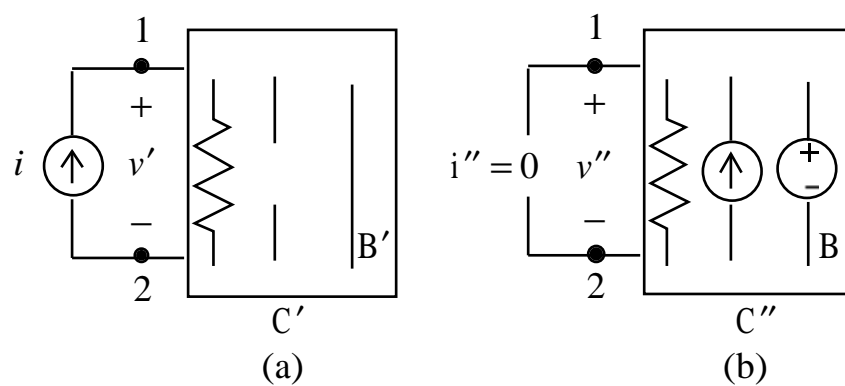


Fig. 4.32 Circuiti ausiliari associati al circuito di Figura 4.31b

Si consideri la caratterizzazione su base corrente, Figura 4.31b. Bisogna determinare la relazione che lega la tensione v all'intensità di corrente i impressa dal generatore ideale. Si assuma che il circuito di Figura 4.31b abbia una e una sola soluzione per ogni valore di i . Siccome il circuito è lineare, la soluzione può essere determinata attraverso la sovrapposizione degli effetti.

A tale scopo si considerino i due *circuiti ausiliari* rappresentati in Figura 4.32. Il primo circuito, C' , è stato ottenuto spegnendo nel circuito di Figura 4.31b tutti i generatori indipendenti di B , mentre il secondo, C'' , è stato ottenuto spegnendo solo il generatore di corrente "ausiliario" che imprime l'intensità di corrente i .

Il bipolo B' è costituito da soli resistori lineari, circuiti aperti (i generatori di correnti spenti) e corto circuiti (i generatori di tensione spenti). Esso può essere rappresentato tramite un resistore equivalente. Sia R_{eq} la resistenza equivalente di B' ; allora la tensione v' vale

$$v' = R_{eq} i. \quad (98)$$

Nel circuito illustrato in Figura 4.32b le sorgenti sono solo quelle interne al bipolo B ($i'' = 0$). Si indichi con E_0 la tensione di B quando l'intensità di corrente i è uguale a zero: questa è la cosiddetta *tensione a circuito aperto* o *a vuoto* del bipolo. La tensione a vuoto è indipendente dall'intensità di corrente i , dipende solo dalla struttura interna del bipolo resistivo B. Applicando la sovrapposizione degli effetti si ha

$$v = v' + v''. \quad (99)$$

Utilizzando l'equazione (98) dalla (99) abbiamo

$$v = R_{eq} i + E_0. \quad (100)$$

Questa è la relazione caratteristica del bipolo B in esame. Essa coincide con la caratteristica del generatore “reale” di tensione. Di conseguenza, il comportamento ai terminali di un qualsiasi bipolo costituito da resistori lineari e generatori ideali è equivalente a un generatore reale di tensione. Questo risultato notevole va sotto il nome di *Teorema di Thévenin*.

Teorema di Thévenin

Si consideri un bipolo B costituito da resistori lineari e generatori ideali. Si assuma che il circuito ottenuto collegando il bipolo B a un generatore ideale di corrente ammetta una e una sola soluzione. Allora il comportamento ai terminali del bipolo B è equivalente al *generatore equivalente di Thévenin* riportato in Figura 4.33, dove:

R_{eq} , detta *resistenza equivalente di Thévenin*, è la resistenza equivalente del bipolo B, quando tutti i generatori ideali all'interno di B sono spenti;

E_0 , detta *tensione di circuito aperto* (o tensione a vuoto), è la tensione fra i terminali “1” e “2” del bipolo B quando esso è collegato a un circuito aperto e, quindi, l'intensità di corrente che attraversa il bipolo è uguale a zero.

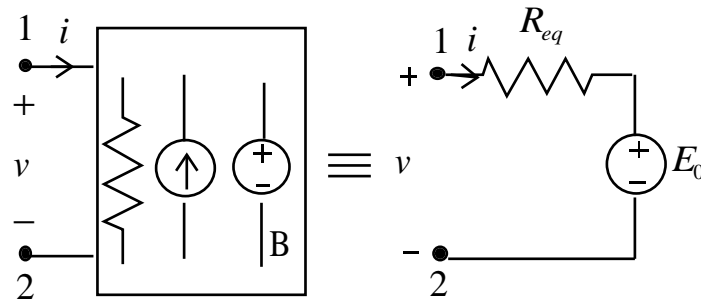


Fig. 4.33 *Generatore equivalente di Thévenin.*

Si consideri ora la caratterizzazione su base tensione e si assuma che il circuito di Figura 4.31c ammetta una e una sola soluzione per ogni valore di tensione v impressa dal generatore. Il lettore dimostri, applicando la sovrapposizione degli effetti, che la relazione tra l'intensità di corrente i e la tensione v vale

$$i = G_{eq} v + J_{cc} . \quad (101)$$

dove G_{eq} è la conduttanza equivalente del bipolo B quando tutti i generatori sono spenti e J_{cc} è l'intensità della corrente che attraversa il bipolo quando è collegato a un corto circuito.

La relazione (94) è la relazione caratteristica di un *generatore "reale" di corrente*. Di conseguenza, il comportamento ai terminali di un qualsiasi bipolo costituito da resistori lineari e generatori indipendenti è equivalente anche a un generatore reale di corrente. Questo risultato notevole va sotto il nome di *Teorema di Norton*.

Teorema di Norton

Si consideri un bipolo B costituito da resistori lineari e generatori ideali. Si assuma che il circuito ottenuto collegando il bipolo resistivo "lineare" B a un generatore ideale di tensione ammetta una e una sola soluzione. Allora B può essere rappresentato attraverso il *generatore equivalente di Norton* riportato in Figura 4.33, dove:

G_{eq} , detta *conduttanza equivalente di Norton*, è la conduttanza equivalente del bipolo B, dopo avere spento tutti i generatori all'interno di esso;

J_{cc} , detta *intensità di corrente di corto circuito*, è l'intensità di corrente che attraversa il bipolo quando esso è collegato a un corto circuito.

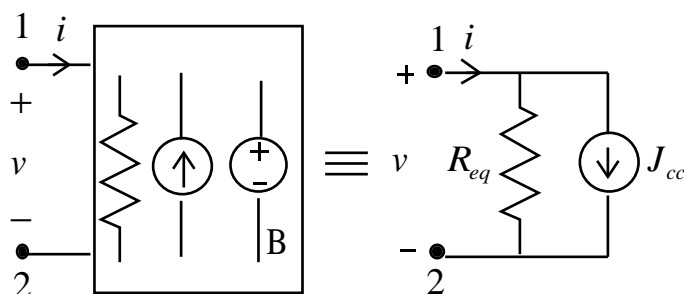


Fig. 4.34 Generatore equivalente di Norton.

Osservazione

Quando $R_{eq} \neq 0$ e $G_{eq} \neq 0$ entrambe le relazioni (100) e (101) sono invertibili e, quindi, il bipolo B può essere rappresentato sia dal generatore equivalente di Thévenin che dal generatore equivalente di Norton. Valgono, allora, le relazioni

$$R_{eq} = \frac{1}{G_{eq}}, \quad J_{cc} = -\frac{E_0}{R_{eq}}. \quad (102)$$

Queste relazioni consentono di determinare i parametri del generatore equivalente di Norton del bipolo B a partire dai parametri del generatore equivalente di Thévenin, e viceversa. Può anche accadere che $E_0 = 0$ e/o $J_{cc} = 0$, pur essendovi dei generatori. Il lettore provi a individuare dei casi in cui $R_{eq} = 0$ o $G_{eq} = 0$.

Utilizzando la seconda delle (102) è possibile determinare la resistenza equivalente di Thévenin una volta che sono note la tensione a vuoto E_0 e l'intensità di corrente di corto circuito J_{cc} . Questo è un risultato assai interessante dal punto di vista pratico, perché consente di determinare la relazione caratteristica di un sistema elettrico assimilabile a un bipolo di resistori e generatori ideali attraverso due misure: la misura della tensione a vuoto e la misura dell'intensità di corrente di corto circuito.

◆

I circuiti equivalenti di Thévenin-Norton hanno una grande importanza nell'analisi dei circuiti. Attraverso di essi è possibile ridurre notevolmente la complessità delle parti di un circuito costituite da resistori lineari e generatori ideali. Si consideri, ad esempio, il circuito costituito dal bipolo B, composto da resistori lineari e generatori ideali, e da un bipolo N non necessariamente lineare o resistivo (esso può essere anche di tipo dinamico), Figura 4.35a. Se si è interessati alla tensione v e/o all'intensità di corrente i conviene rappresentare il bipolo B attraverso il circuito equivalente di Thévenin (o Norton), e quindi studiare il circuito rappresentato in Figura 4.35b, che è più semplice di quello di partenza. In conclusione possiamo sostituire qualsiasi parte di un circuito, assimilabile a un bipolo resistivo lineare con generatori ideali con il generatore equivalente di Thévenin o con il generatore equivalente di Norton, senza, così, influenzare il funzionamento della restante parte del circuito, cioè del bipolo N.

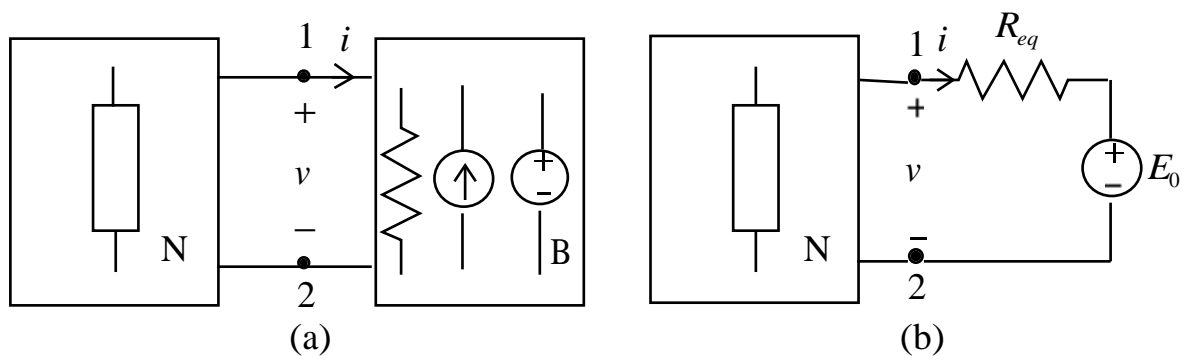


Fig. 4.35 (a) Circuito costituito da un bipolo resistivo lineare e un bipolo non necessariamente lineare o resistivo; (b) circuito equivalente ottenuto applicando Thévenin.

Esercizio

Si determini nel circuito illustrato in Figura 4.36a la potenza assorbita dal resistore R_4 , $p_4 = R_4 i_4^2$. I parametri del circuito sono riportati nella Tabella 4.9. In questo caso l'intensità di corrente i_4 non può essere determinata utilizzando solo le equivalenze serie e parallelo e le formule dei partitori, perché vi sono delle connessioni di tipo "triangolo" e di tipo "stella".

Si consideri la parte di circuito racchiusa dalla linea tratteggiata in Figura 4.36a: essa è un bipolo di resistori lineari e generatori, che indichiamo con B. Il calcolo di i_4 può essere semplificato notevolmente se si usa il generatore

equivalente di Thévenin per rappresentare il funzionamento di B. In Figura 4.37 è rappresentato il bipolo equivalente di Thévenin del bipolo B e in Figura 4.36b è rappresentato il circuito equivalente del circuito in esame ottenuto sostituendo il bipolo B con il generatore equivalente di Thévenin. Il calcolo di i_4 attraverso il circuito “semplice” di Figura 4.36b è immediato. Bisogna determinare i parametri E_0 e R_{eq} .

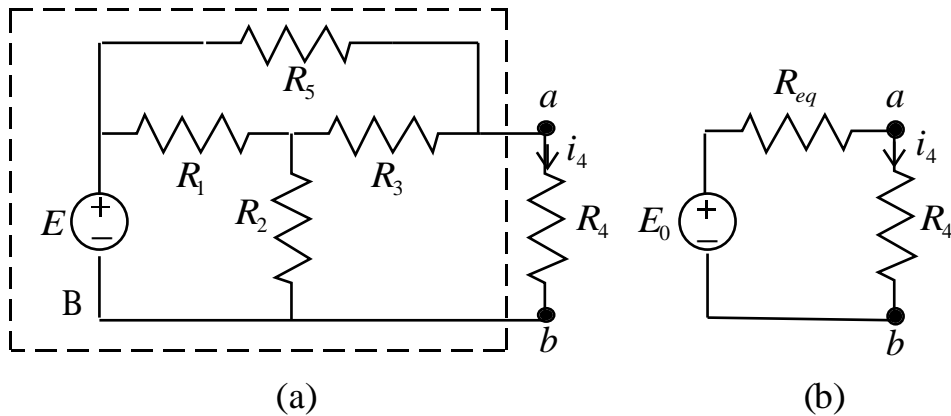


Fig. 4.36 (a) Circuito in esame e (b) circuito equivalente ottenuto applicando il generatore equivalente di Thévenin.

$R_1 = 4 \Omega$	$R_2 = 4 \Omega$	$R_3 = 2 \Omega$	$R_4 = 2 \Omega$	$R_5 = 4 \Omega$	$E = 10 \text{ V}$
------------------	------------------	------------------	------------------	------------------	--------------------

Tab. 4.9 Parametri del bipolo riportato in Fig. 4.36a.

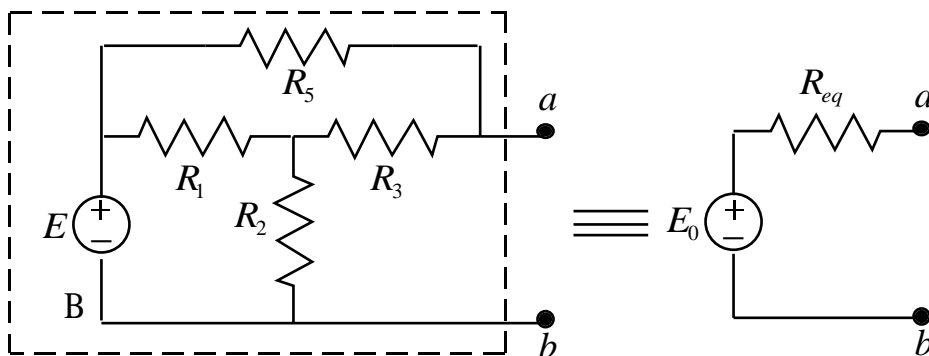


Fig. 4.37 Bipolo equivalente di Thévenin del bipolo B.

Calcolo di E_0

Per calcolare la tensione a vuoto E_0 bisogna risolvere il circuito di Figura 4.38a: ai terminali a - b del bipolo B è collegato un circuito aperto. Di

conseguenza, l'intensità della corrente che attraversa il bipolo B è, in questo caso, uguale a zero, $i = 0$. Questo circuito può essere risolto utilizzando l'equivalenza serie e parallelo e le formule dei partitori.

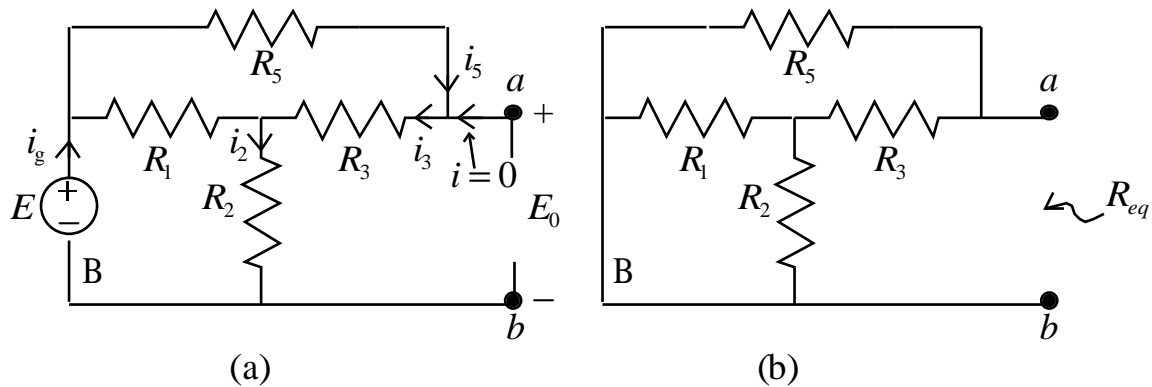


Fig. 4.38 Schemi per il calcolo della (a) tensione a vuoto e (b) resistenza equivalente di Thévenin del bipolo B di Figura 4.36a.

Applicando la legge di Kirchhoff per le tensioni alla maglia costituita dal circuito aperto e dai resistori di resistenze R_2 e R_3 si ottiene (Figura 4.38a),

$$E_0 = R_2 i_2 + R_3 i_3. \quad (103)$$

Dunque, bisogna determinare le intensità di corrente i_2 e i_3 .

Siccome l'intensità della corrente che attraversa il terminale "a" (e, quindi, il terminale "b") è uguale a zero si ha $i_3 = i_5$, Figura 4.38a. Di conseguenza i resistori di resistenza R_3 e R_5 si comportano come se fossero effettivamente collegati in serie. La serie $R_3 - R_5$ è a sua volta connessa in parallelo a R_1 . Il parallelo $R_1 \parallel (R_3 - R_5)$ è, infine, connesso in serie a R_2 . Quindi la resistenza equivalente $R_{eq}^{(g)}$, "vista" dal generatore E , è data da

$$R_{eq}^{(g)} = \frac{R_1(R_3 + R_5)}{R_1 + R_3 + R_5} + R_2 = 6.4 \, \Omega \quad (104)$$

L'intensità della corrente che attraversa il generatore di tensione, i_g , vale

$$i_g = E/R_{eq}^{(g)} \cong 1.56 \, \text{A} \quad (98)$$

Essendo l'intensità della corrente che attraversa il terminale "b" uguale a zero si ha

$$i_2 = i_g \cong 1,56 \text{ A.} \quad (99)$$

Inoltre, siccome l'intensità della corrente che attraversa il parallelo $R_1 \parallel (R_3 - R_5)$ è proprio l'intensità di corrente i_g , applicando il partitore di corrente determiniamo i_3 . Abbiamo

$$i_3 = i_g \frac{R_1}{R_1 + R_3 + R_5} \cong 0,62 \text{ A.} \quad (100)$$

Sostituendo le (99) e (100) nell'equazione (96) si ottiene $E_0 \cong 7,48 \text{ V}$.

Calcolo di R_{eq}

La resistenza equivalente di Thévenin del bipolo B, R_{eq} , è la resistenza equivalente ai terminali $a-b$ quando il generatore di tensione all'interno del bipolo è spento, Figura 4.38b. Ricordiamo che spegnere un generatore di tensione equivale a sostituirlo con un corto circuito.

Per calcolare R_{eq} si possono applicare le equivalenze serie e parallelo al bipolo di Figura 4.38b. Il resistore di resistenza R_1 è in parallelo con quello di resistenza R_2 ; il parallelo $R_1 \parallel R_2$ è a sua volta in serie con R_3 ; questa serie è, infine, in parallelo con R_5 . Quindi la resistenza equivalente vale

$$R_{eq} = \frac{R_5 \left(\frac{R_1 R_2}{R_1 + R_2} + R_3 \right)}{R_5 + \frac{R_1 R_2}{R_1 + R_2} + R_3} = 2 \Omega \quad (101)$$

Calcolo di i_4

Ora è possibile calcolare l'intensità di corrente i_4 . Si ha

$$i_4 = \frac{E_0}{R_{eq} + R_4} \cong 1,87 \text{ A} \quad (102)$$

La potenza assorbita dal resistore R_4 vale $p_4 = R_4 i_4^2 \cong 7.0 \text{ W}$.

Osservazione

L'esercizio che abbiamo appena risolto può essere anche risolto sostituendo, nel circuito in esame, il bipolo B con il generatore equivalente di Norton, Figura 4.39. In questo caso bisogna determinare l'intensità della corrente di corto circuito J_{cc} del bipolo B invece che la tensione a vuoto. La resistenza equivalente è la stessa del generatore equivalente di Thévenin.

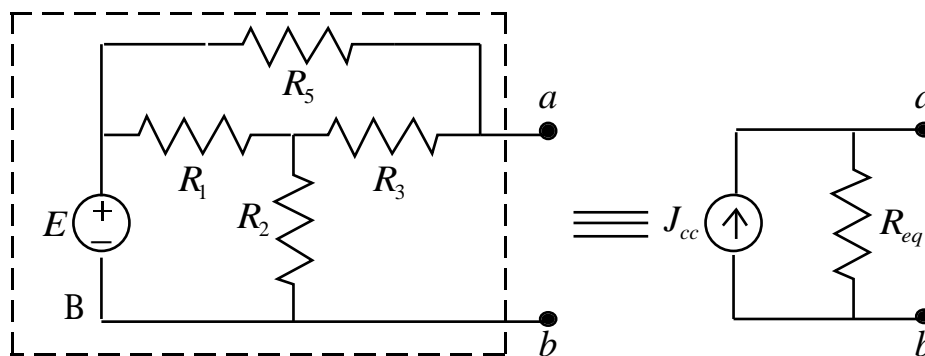


Fig. 4.39 Bipolo equivalente di Norton del bipolo B.

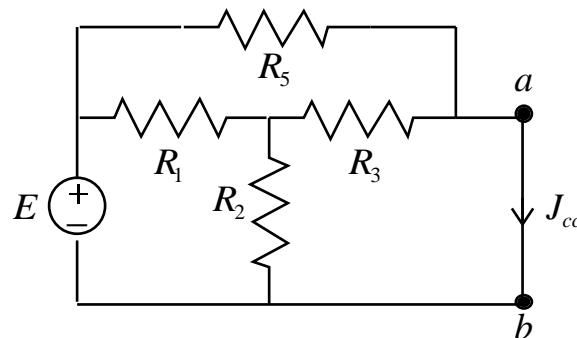


Fig. 4.40 Circuito per il calcolo di J_{cc} .

Per determinare l'intensità della corrente di corto circuito bisogna risolvere il circuito che si ottiene collegando il bipolo B a un corto circuito, Figura 4.40. Si osservi che, a causa della presenza del corto circuito tra i terminali "a" e "b", il resistore di resistenza R_2 è come se fosse collegato in parallelo al resistore di resistenza R_3 . Questo parallelo è, a sua volta, collegato in serie con R_1 , e questa serie, a sua volta, è collegata in parallelo al resistore di resistenza R_5 .

L'intensità della corrente di corto circuito si può esprimere in funzione delle intensità delle correnti che attraversano i resistori di resistenze R_3 e R_5 attraverso la legge di Kirchhoff per le correnti.

Lasciamo al lettore il calcolo dell'intensità di corrente di corto circuito del bipolo B. Una volta determinata J_{cc} , il lettore determini l'intensità di corrente i_4 del circuito in esame (riportato in Figura 4.35a) utilizzando il generatore equivalente di Norton.



Esercizio

Il lettore determini la potenza erogata dal generatore di tensione E del circuito rappresentato in Figura 4.36a. Essa non coincide con quella erogata dal generatore di tensione E_0 del circuito equivalente rappresentato in Figura 4.36b. Perché ?



Esercizio

Si determini la tensione del diodo nel circuito illustrato in Figura 4.41. Questo circuito somiglia molto a quello che abbiamo appena risolto (illustrato in Figura 4.35a): la differenza, oltre ai valori dei parametri, è che al posto del resistore di resistenza R_4 c'è il diodo a giunzione pn . Si descriva il funzionamento del diodo attraverso l'equazione caratteristica (*diodo esponenziale*)

$$i = g(v) = 10^{-9} [\exp(v/0,05) - 1]. \quad (103)$$

Gli altri parametri del circuito sono riportati in Tabella 4.10.

Il calcolo della tensione v può essere semplificato notevolmente se si usa di nuovo il generatore equivalente di Thévenin per descrivere il comportamento del bipolo B di resistori lineari e generatori ideali (la parte del circuito racchiusa dalla linea tratteggiata in Figura 4.41a). A parte i valori dei parametri, il bipolo B è di nuovo quello rappresentato in Figura 4.37. Bisogna determinare la tensione a vuoto E_0 e la resistenza equivalente di Thévenin del

bipolo B rappresentato in Figura 4.36a con i parametri riportati in Tabella 4.10. Ripetendo i calcoli svolti nel precedente esercizio si ottiene: $E_0 = 3 \text{ V}$ e $R_{eq} = 20 \Omega$.

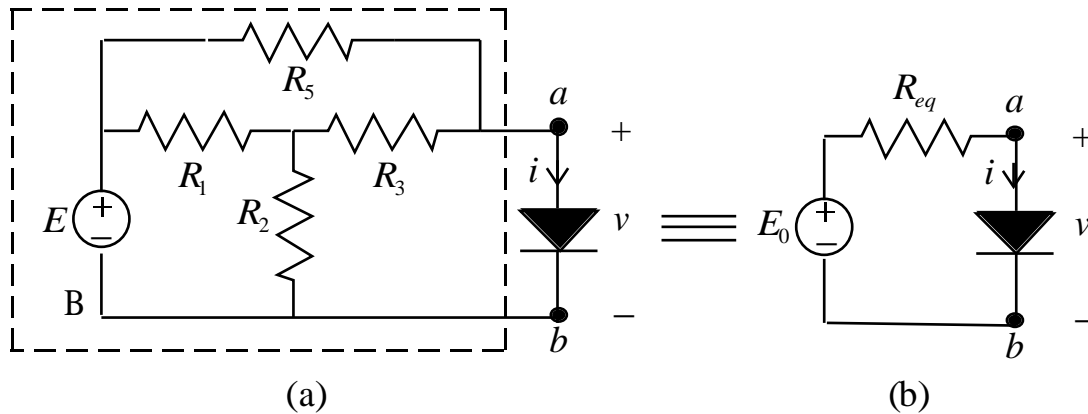


Fig. 4.41 (a) Circuito con un elemento non lineare; (b) circuito equivalente ottenuto applicando il generatore equivalente di Thévenin.

$R_1 = 40 \Omega$	$R_2 = 40 \Omega$	$R_3 = 20 \Omega$	$R_5 = 40 \Omega$	$E = 4 \text{ V}$
-------------------	-------------------	-------------------	-------------------	-------------------

Tab. 4.10 Parametri del bipolo riportato in Fig. 4.41.

In Figura 4.41b è rappresentato il circuito equivalente ottenuto sostituendo il bipolo B con il generatore equivalente di Thévenin, ora bisogna risolverlo. Abbiamo già affrontato il problema della soluzione di un circuito di questo tipo nel § 2.4. L'equazione per la tensione del diodo è

$$g(v) = \frac{3-v}{20}. \quad (104)$$

Essa può essere risolta per via grafica (vedi § 2.3). L'equazione della *retta di carico*

$$y = (3-v)/20 \quad (105)$$

è proprio l'equazione caratteristica del bipolo B. Nella Figura 4.42 vengono riportate sul piano $v-y$ la curva caratteristica del diodo e la retta di carico. Dall'intersezione della retta di carico e della curva caratteristica del diodo si ottiene la soluzione approssimata $V \cong 0.92 \text{ V}$, $I \cong 0.10 \text{ A}$.

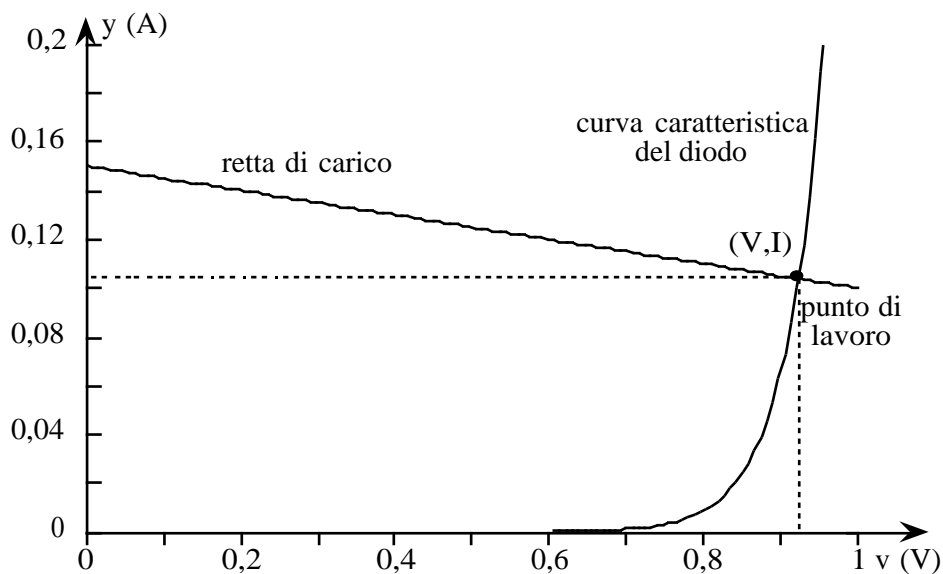


Fig. 4.42 Soluzione grafica dell'equazione non lineare (104)

◆

Esercizio

Il lettore risolva l'equazione non lineare (104) utilizzando, anche, il metodo di Newton-Raphson.

◆

Il generatore equivalente di Thévenin-Norton è applicato anche alla soluzione di circuiti dinamici lineari del primo ordine (cioè, con un solo elemento dinamico) per ridurre la complessità della parte resistiva del circuito. L'analisi di un generico circuito del primo ordine è, così, ricondotta allo studio di un circuito semplice del primo ordine (con un solo generatore e un solo resistore). Svolgeremo subito un esercizio per mettere in evidenza l'idea. Approfondiremo questo argomento nel Capitolo 6, dove studieremo i circuiti dinamici.

Esercizio

Il circuito illustrato in Figura 4.43 è un circuito dinamico del primo ordine; il condensatore è lineare e tempo invariante. La tensione del condensatore

all'istante iniziale è uguale a zero. Si determini la tensione del condensatore per $t > 0$. I parametri del circuito sono riportati in Tabella 4.11.

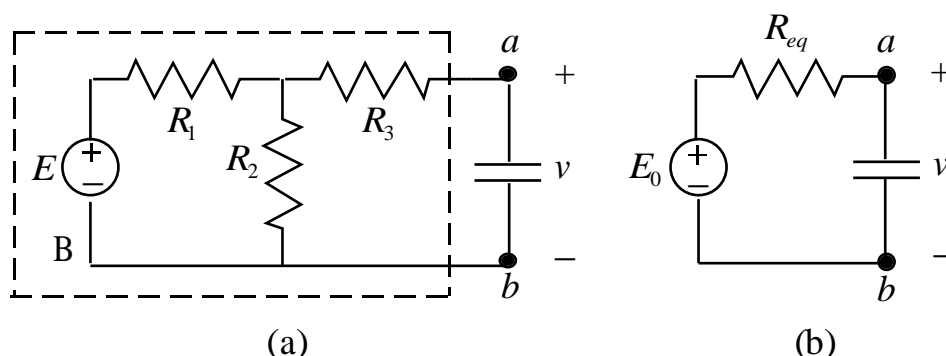


Fig. 4.43 (a) Circuito del primo ordine; (b) circuito equivalente ottenuto applicando il generatore equivalente di Thévenin.

$R_1 = 4 \Omega$	$R_2 = 4 \Omega$	$R_3 = 3 \Omega$	$C = 200 \mu\text{F}$	$E = 4 \text{ V}$
------------------	------------------	------------------	-----------------------	-------------------

Tab. 4.11 Parametri del bipolo riportato in Fig. 4.44.

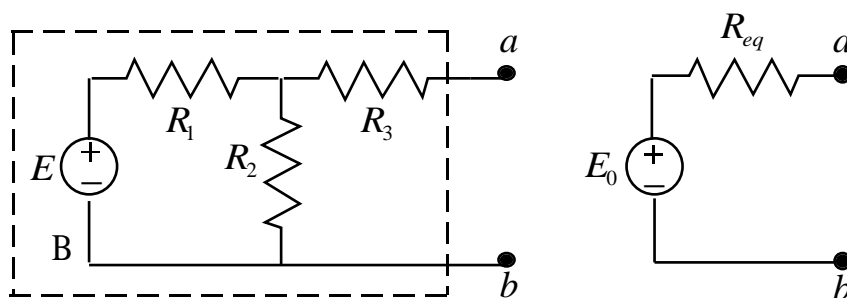


Fig. 4.44 Bipolo equivalente di Thévenin del bipolo B.

Il calcolo della tensione v può essere semplificato notevolmente se si usa di nuovo il generatore equivalente di Thévenin per descrivere il comportamento del bipolo B costituito da resistori lineari e un generatore ideale (la parte del circuito racchiusa dalla linea tratteggiata in Figura 4.43a). In Figura 4.43b è rappresentato il circuito equivalente che così si ottiene: esso è un semplice circuito RC alimentato da un generatore di tensione. Abbiamo già studiato questo circuito nel § 2.4.

Il bipolo B insieme al generatore equivalente di Thévenin è rappresentato in Figura 4.44. Bisogna determinare la tensione a vuoto E_0 e la resistenza equivalente di Thévenin.

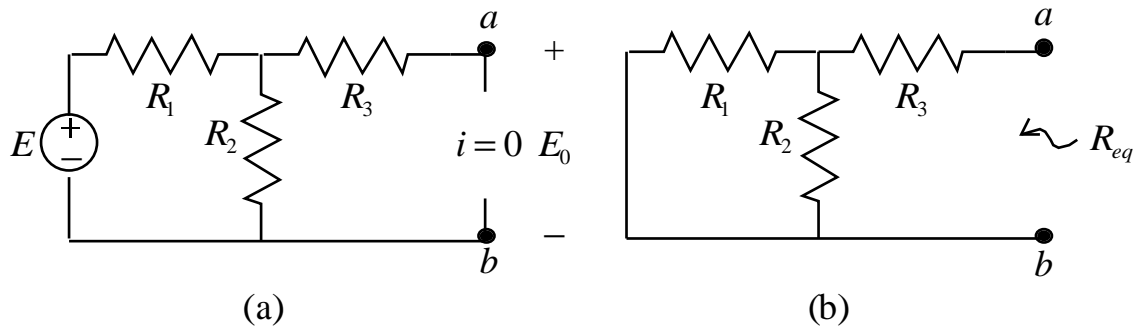


Fig. 4.45 Schemi per il calcolo della (a) tensione a vuoto e (b) resistenza equivalente di Thévenin del bipolo **B** di Figura 4.44.

Calcolo di E_0

Per calcolare la tensione a vuoto E_0 bisogna risolvere il circuito di Figura 4.45a: ai terminali a - b del bipolo **B** è collegato un circuito aperto. Di conseguenza, l'intensità della corrente che attraversa il bipolo **B** è, in questo caso, uguale a zero, $i=0$. Questo circuito può essere risolto utilizzando l'equivalenza serie e parallelo e le formule dei partitori.

Siccome l'intensità della corrente che attraversa il resistore di resistenza R_3 è uguale a zero la tensione E_0 è uguale alla tensione del resistore di resistenza R_2 , $E_0 = v_2$. Inoltre, sempre per lo stesso motivo il resistore di resistenza R_2 è come se fosse collegato in serie con il resistore di resistenza R_1 . Di conseguenza, essendo nota la tensione della serie, perché è quella imposta dal generatore di tensione E , attraverso la formula del partitore di tensione è possibile determinare la tensione del resistore di resistenza R_2 . Abbiamo, allora

$$E_0 = v_2 = E \frac{R_2}{R_1 + R_2} = 2 \text{ V} . \quad (106)$$

Calcolo di R_{eq}

La resistenza equivalente di Thévenin del bipolo **B**, R_{eq} , è la resistenza equivalente ai terminali a - b quando il generatore di tensione all'interno del bipolo è spento, Figura 4.45b. Ricordiamo che spegnere un generatore di tensione equivale a sostituirlo con un corto circuito. Già abbiamo calcolato la

resistenza equivalente del bipolo di Figura 4.45b (vedi § 4.2.2, espressione (70)): $R_{eq} = R_1 R_2 / (R_1 + R_2) + R_3 = 5 \Omega$.

Calcolo di $v(t)$

Abbiamo già studiato il circuito dinamico “semplice” di Figura 4.43a nel § 2.4.3: esso è un circuito RC in evoluzione forzata con generatore stazionario. L’andamento nel tempo della tensione per $t \geq 0$ è descritto dalla funzione

$$v(t) = E_0 [1 - \exp(-t/\tau)]; \quad (107)$$

dove $\tau = R_{eq} C = 1 \text{ ms}$ è la costante di tempo. In conclusione, si ha

$$v(t) = 2 [1 - \exp(-10^3 t)] \text{ V}, \quad (108)$$

(il tempo è misurato in secondi).

◆

4.4 Non amplificazione delle tensioni e delle correnti

L’argomento che tratteremo in questo paragrafo riguarda una notevole proprietà dei circuiti resistivi (quindi senza condensatori e induttori), che contengono un solo elemento attivo.

Può accadere che in un circuito di resistori e generatori con un solo elemento attivo (ad esempio, con un solo generatore) la tensione (l’intensità di corrente) di un elemento passivo possa essere più grande, in valore assoluto, del valore assoluto della tensione (l’intensità di corrente) dell’unico elemento attivo? In altre parole, la tensione (l’intensità di corrente) dell’unico elemento attivo può essere “amplificata”? La risposta è no.

Teorema di non amplificazione delle tensioni

Si consideri un circuito costituito da resistori strettamente passivi (i resistori possono essere anche non lineari) e un solo bipolo attivo. La tensione del

generico bipolo strettamente passivo non può essere, in valore assoluto, più grande della tensione dell'unico bipolo attivo.

Dimostrazione

Innanzitutto, si scelga il verso di riferimento della tensione v_a dell'unico bipolo attivo in modo tale che essa sia positiva (questa è solo un'ipotesi di lavoro). Si assuma che il circuito abbia n nodi e li si numeri in modo tale che i nodi "1" e "n" siano quelli ai quali è collegato il bipolo attivo del circuito: al nodo "1" è collegato il terminale del bipolo attivo contrassegnato con il segno "+" e al nodo "n" è collegato il terminale contrassegnato con il segno "-", vedi Figura 4.46a. Inoltre, si indichino con e_1, e_2, \dots, e_n i valori dei potenziali di nodo del circuito in esame. Avendo supposto $v_a > 0$, segue che deve essere $e_1 > e_n$ perché

$$v_a = e_1 - e_n. \quad (109)$$

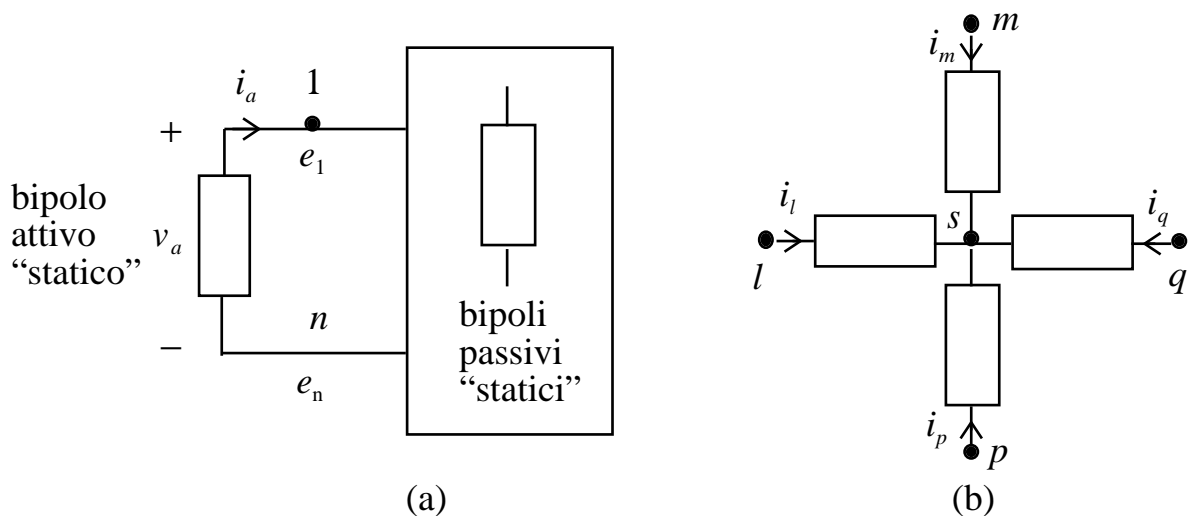


Fig. 4.46 (a) Circuito di bipoli statici con un solo elemento attivo; (b) il nodo "s" è un nodo interno.

Si consideri, ora, un generico nodo del circuito diverso dai nodi "1" e "n", e lo si indichi con "s"; è utile riferirsi all'esemplificazione riportata in Figura 4.46b. Si scelgano i versi di riferimento per le intensità delle correnti che attraversano i bipoli collegati al nodo "s" come illustrato in Figura 4.46b: il verso di riferimento di i_k (con $k = l, m, p, q$) è quello della freccia che va dal nodo "k" al nodo "s". La scelta di questi versi di riferimento è anche essa

un'ipotesi di lavoro (la tesi del teorema non dipende dai versi di riferimento scelti; se si scelgono questi versi di riferimento è più semplice dimostrare la tesi).

Applicando la prima legge di Kirchhoff al nodo "s" si ha

$$i_m + i_l + i_p + i_q = 0. \quad (110)$$

Dalla (110) segue necessariamente che:

- (i) o le intensità di corrente i_m , i_l , i_p e i_q sono tutte nulle;
- (ii) oppure alcune sono positive, altre sono negative e altre nulle.

Escludiamo la prima possibilità: le intensità di corrente non possono essere tutte uguali a zero se nel circuito è presente un elemento attivo come, ad esempio, un generatore, a meno che, almeno tre dei quattro bipoli collegati al nodo "s" non siano circuiti aperti. Ma ciò è escluso dall'ipotesi che i resistori siano tutti strettamente passivi. Allora si ha che almeno un'intensità di corrente deve essere positiva e un'altra negativa (con i versi di riferimento scelti in Figura 4.46b). Si assuma, come ipotesi di lavoro,

$$i_{ls} > 0, \quad (111)$$

$$i_{ms} < 0. \quad (112)$$

Siccome tutti i bipoli collegati al nodo "s" sono, per ipotesi, resistori strettamente passivi, si ha

$$p_{ls} = i_{ls} v_{ls} > 0, \quad (113)$$

$$p_{ms} = v_{ms} i_{ms} > 0. \quad (114)$$

Dalle (111)-(114) si ottiene

$$v_{ls} = e_l - e_s > 0, \quad (115)$$

$$v_{ms} = e_m - e_s < 0, \quad (116)$$

dove e_m , e_s e e_l sono i potenziali dei nodi "m", "s" e "l". Quindi deve essere

$$e_m < e_s < e_l, \quad (117)$$

cioè, il valore del potenziale del nodo “s” non è né il più grande e né il più piccolo dei valori dell’insieme dei potenziali nodali e_1, e_2, \dots, e_n del circuito.

L’insieme dei potenziali e_1, e_2, \dots, e_n è un insieme finito e limitato. Pertanto esso deve ammettere necessariamente un potenziale massimo e uno minimo. Siccome il potenziale di qualsiasi nodo diverso da “1” e “n” non può essere né il massimo e né il minimo, allora e_1 è il potenziale massimo ed e_n è il potenziale minimo, essendo (per ipotesi di lavoro) $e_1 > e_n$. Quindi è possibile ordinare i nodi in modo tale da avere per i potenziali nodali la relazione d’ordine

$$e_1 > e_2 > \dots > e_{n-1} > e_n. \quad (118)$$

Dunque i valori dei potenziali dei due nodi ai quali è collegato l’unico elemento attivo del circuito sono quelli estremi, Figura 4.47.

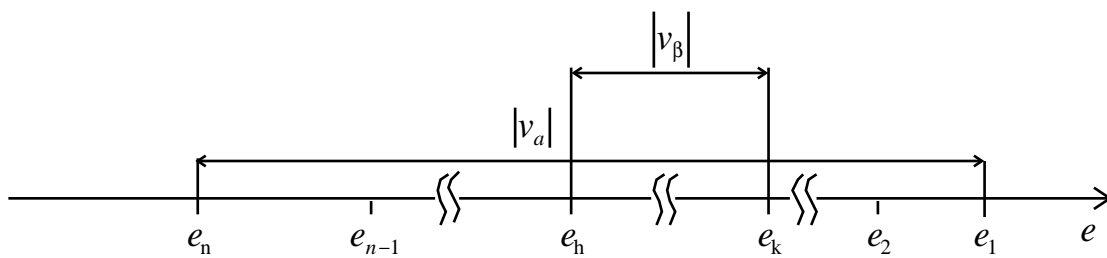


Fig. 4.47 Distribuzione dei potenziali di nodo in un circuito con un solo bipolo attivo.

La tensione dell’unico elemento attivo è uguale a $e_1 - e_n$, mentre la tensione v_β di un generico elemento passivo del circuito può essere espressa come

$$v_\beta = e_k - e_h, \quad (119)$$

dove e_k e e_h sono i potenziali dei due nodi ai quali il bipolo passivo è collegato. Siccome per la (118) deve essere necessariamente

$$e_1 \geq e_k \geq e_n \text{ e } e_1 \geq e_h \geq e_n, \quad (120)$$

si ha

$$|e_k - e_h| \leq e_1 - e_n, \quad (121)$$

quindi

$$|v_\beta| \leq |v_a|; \quad (122)$$

questo risultato è spiegato geometricamente in Figura 4.47. Il caso limite in cui c'è il segno di eguaglianza si ha solo per gli eventuali bipoli collegati in parallelo all'unico bipolo attivo.



Una proprietà analoga esiste anche per le intensità della correnti. Noi qui la enunceremo senza dimostrarla.

Teorema di non amplificazione delle correnti

Si consideri un circuito costituito da resistori strettamente passivi (i resistori possono essere anche non lineari) e un solo bipolo attivo. L'intensità di corrente del generico bipolo strettamente passivo non può essere, in valore assoluto, più grande dell'intensità di corrente dell'unico bipolo attivo.

Questo teorema può essere dimostrato semplicemente usando il concetto di insieme di taglio e scegliendo i versi di riferimento per le intensità di corrente in modo tale che esse non siano negative (**Appendice 3**). Una volta stabilito quale intensità di corrente confrontare con l'intensità di corrente dell'unico elemento attivo, bisogna individuare un insieme di taglio che le contenga entrambe (esiste sempre un insieme di taglio di questo tipo). Comunque questi sono solo dei suggerimenti, rivolti al lettore curioso e volenteroso.

Osservazione

La proprietà di non amplificazione non vale se il circuito contiene almeno due elementi attivi, ad esempio, due generatori, o un generatore e un resistore di resistenza negativa. In questo caso la tensione e/o l'intensità corrente di un

resistore passivo può essere, in valore assoluto, più grande della tensione e/o dell'intensità di corrente di uno dei due elementi attivi.

La proprietà di non amplificazione non vale neanche per i circuiti che contengono bipoli dinamici passivi. Ciò è conseguenza del fatto che la potenza assorbita da un condensatore o da un induttore può essere, in alcuni intervalli di tempo positiva e in altri intervalli di tempo negativa, a seconda se sta aumentando o diminuendo l'energia in essi immagazzinata. I condensatori e gli induttori, pur essendo elementi passivi, non dissipano l'energia che assorbono in calore, ma la immagazzinano. L'energia immagazzinata può essere successivamente restituita al circuito, e quando ciò accade la potenza da essi assorbita è negativa.

La proprietà di non amplificazione per le tensioni (correnti) non vale nemmeno quando a uno stesso nodo sono collegati solo circuiti aperti (corto circuiti). Ricordiamo che i corto circuiti e i circuiti aperti sono elementi passivi ma non strettamente passivi: la potenza da essi assorbita è sempre uguale a zero pur essendo l'intensità di corrente dei corto circuiti e la tensione dei circuiti aperti, in generale, diversa da zero. In questo caso le tensioni (correnti) dei circuiti aperti (corto circuiti) possono essere, in valore assoluto, più grandi di quella dell'unico bipolo attivo. L'esempio più interessante è costituito da due condensatori (induttori) in serie (parallelo) in regime stazionario (ricordiamo che in regime stazionario il condensatore si comporta come se fosse un circuito aperto e l'induttore come se fosse un corto circuito).

4.5 Caratteristica di trasferimento

Si consideri il circuito resistivo rappresentato in Figura 4.48. Se la tensione E impressa dal generatore di tensione è, ad esempio, un segnale da elaborare, il cosiddetto "ingresso", e la tensione V del resistore non lineare è, ad esempio, la grandezza elaborata di interesse, la cosiddetta "risposta", si può adottare una descrizione del circuito del tipo *ingresso-uscita*. La relazione tra la tensione di ingresso V e la tensione di uscita V è la *caratteristica di trasferimento* del circuito, inteso come un *sistema ingresso-uscita*. La caratteristica di trasferimento di un circuito dipende da quali grandezze si considerano come ingresso e quali come uscita.

Per determinare la caratteristica di trasferimento del circuito resistivo bisogna determinarne i punti di lavoro del circuito al variare della tensione del

generatore. Di conseguenza le difficoltà sono le stesse che si incontrano quando bisogna risolvere un circuito resistivo in regime stazionario. I simulatori circuitali, come, ad esempio, PSpice implementano algoritmi che determinano direttamente la caratteristica di trasferimento.

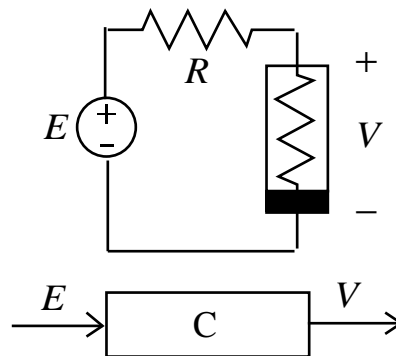


Fig. 4.48 Caratterizzazione ingresso-uscita di un circuito.

Alla curva rappresentativa della relazione $V = V(E)$ sul piano (E, V) si dà il nome di *curva di trasferimento* del circuito, Figura 4.49. Se il circuito contiene, oltre al generatore ideale, solo elementi passivi, per la proprietà di non amplificazione della tensione si ha che $|V| \leq |E|$ e, quindi, la curva di trasferimento si trova sempre al di sotto della bisettrice nel primo quadrante (E, V) e sempre al di sopra nel terzo quadrante.

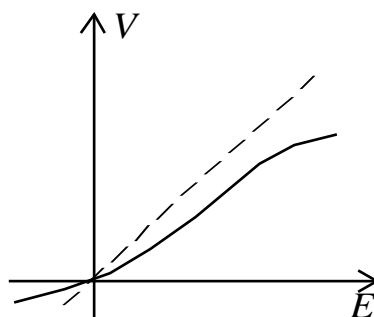


Fig. 4.49 Curva di trasferimento.

Nei casi in cui R è lineare la curva di trasferimento è una retta passante per l'origine, Figura 4.50a. Se R è non lineare e la sua curva caratteristica è monotona crescente, la caratteristica di trasferimento del circuito è una funzione a un solo valore, Figura 4.50b. Invece, se la curva caratteristica di R è non monotona la curva di trasferimento può essere a più valori, Figura 4.50c.

Il lettore verifichi questi risultati utilizzando il metodo grafico descritto nel § 2.3.1.

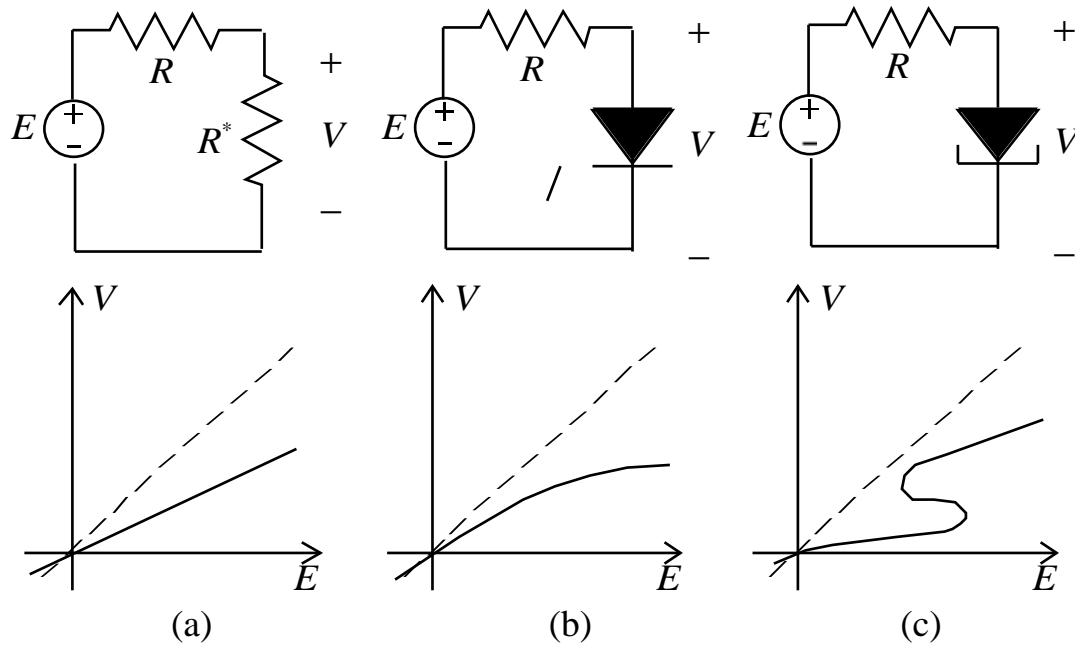


Fig. 4.50 *Curva di trasferimento tipiche.*